

1 2 3 4 5 6 7 8

A

A

B

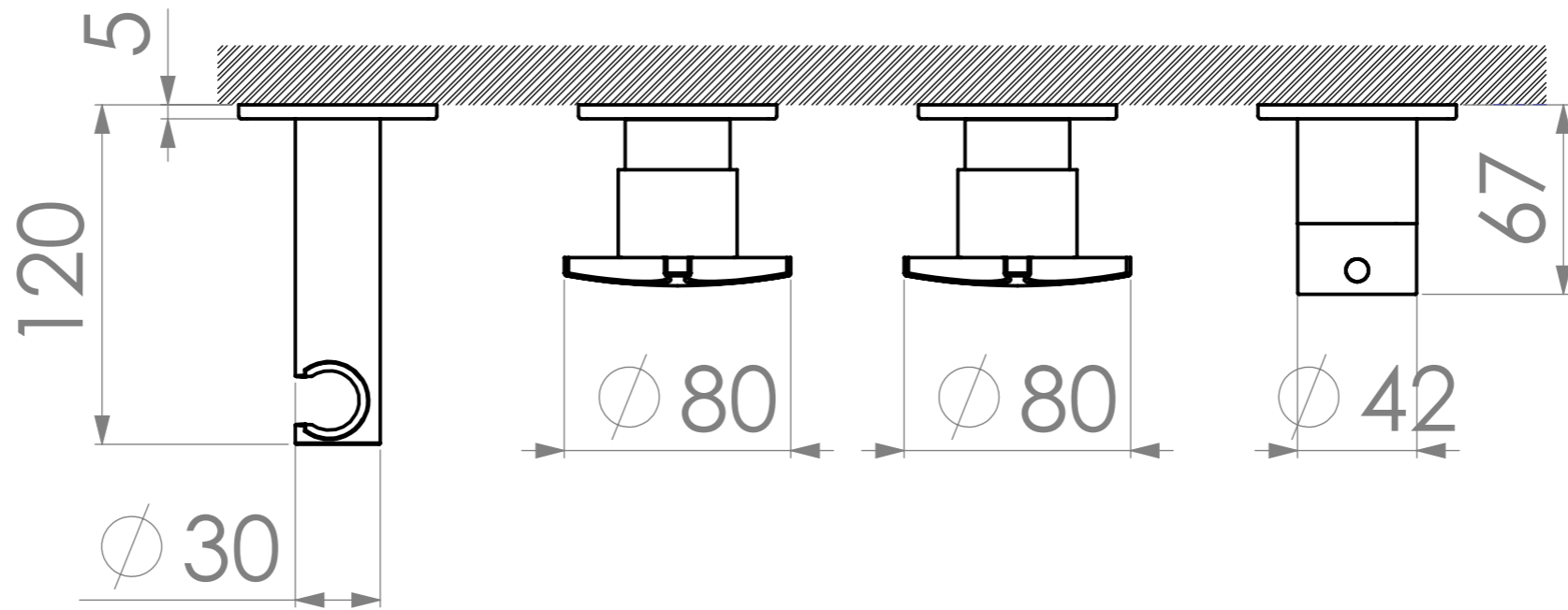
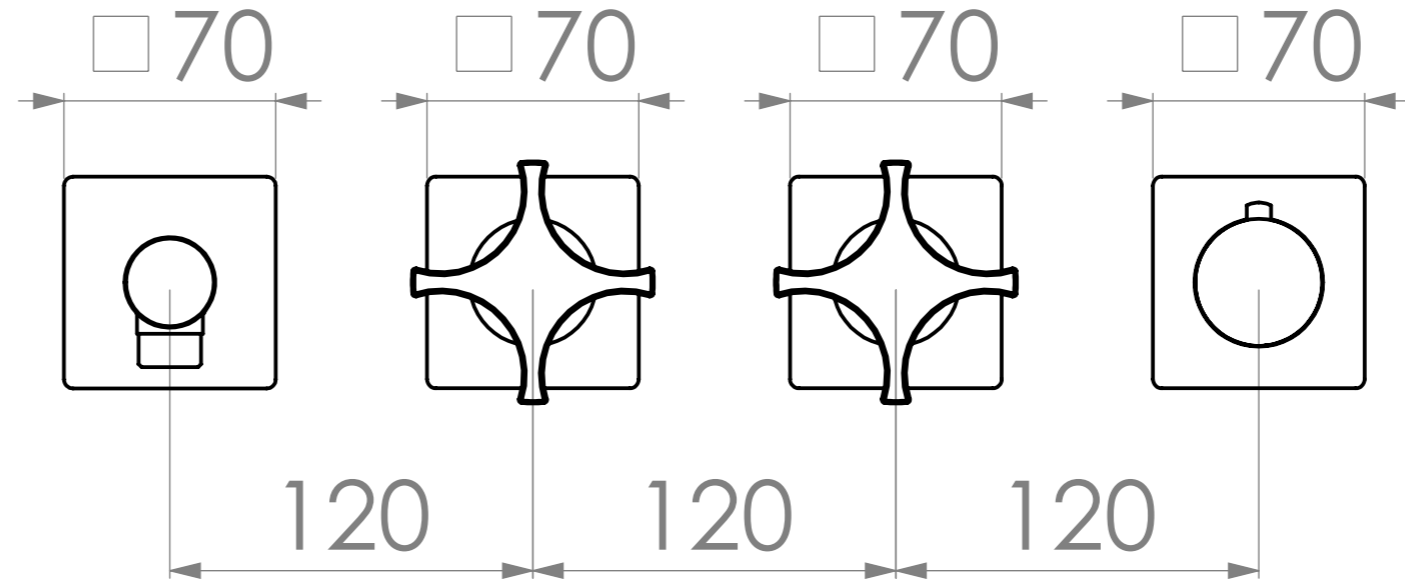
B

D

D

E

F



Disegno di proprietà  
della Geda S.R.L.  
Riproduzione vietata  
senza autorizzazione

DATA: 10/09/2021

**RADOMONTE**

FINITURA:

APPROVATO:

ELABORATO:

DENOMINAZIONE

DIXI KIT TERMOSTATICO DOCCIA

CODICE

DXN51

1 2 3 4