

Condizioni di funzionamento

Temperatura acqua calda

max 70°

Pressione di flusso raccomandata

2-5 Bar

Nel caso di pressione superiore 5 Bar è necessario installare un riduttore di pressione.

Le immagini sono puramente indicative: non rappresentano nello specifico alcun prodotto ma hanno il solo scopo di fornire adeguate e semplici istruzioni per il montaggio del prodotto.

Operating conditions

Temperature of hot water

max 70°

Recommended flow pressure

2-5 Bar

If pressure is above 5 Bar, a pressure reducer must be installed.

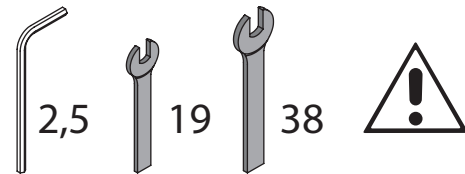
Images are approximate only: they don't represent specifically any product, but they have the sole propose to provide adapt and simple instructions for product installation.



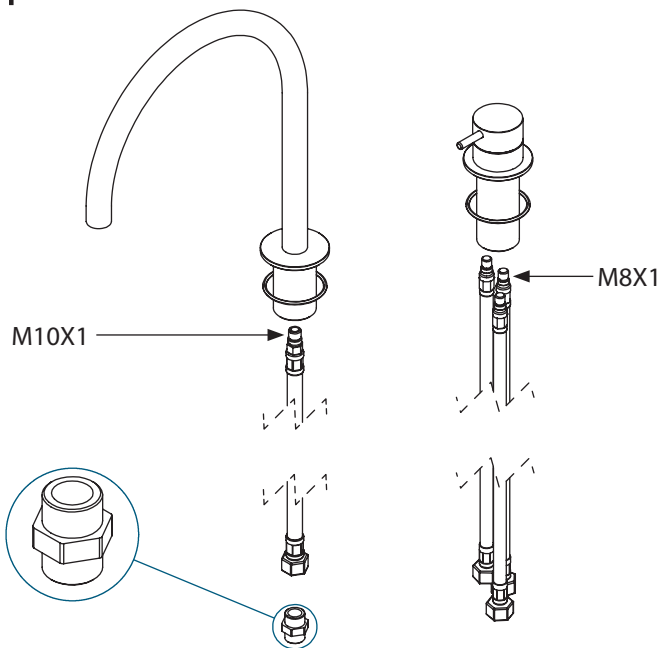
RADOMONTE

- VENEZIA -

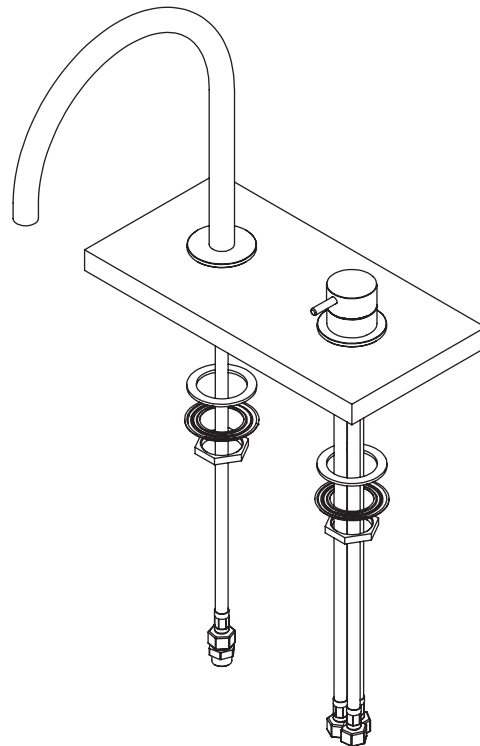
Lavabo 2 fori a top
2 hole deck-mounted mixer



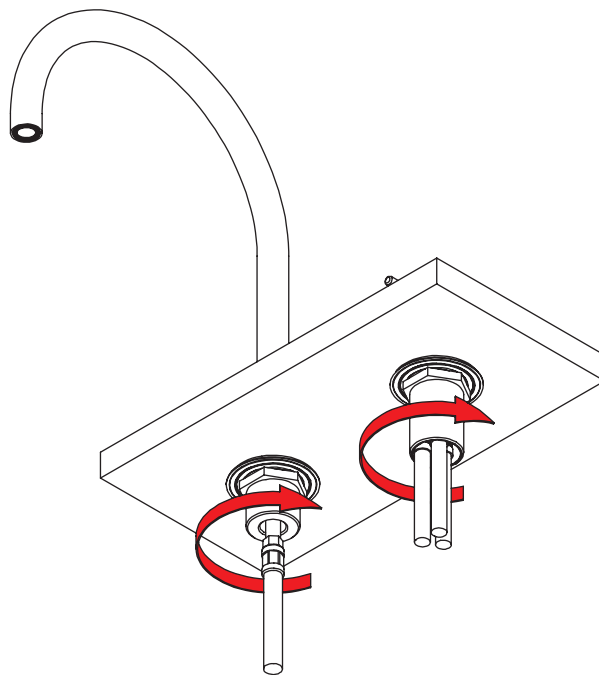
1



2



3



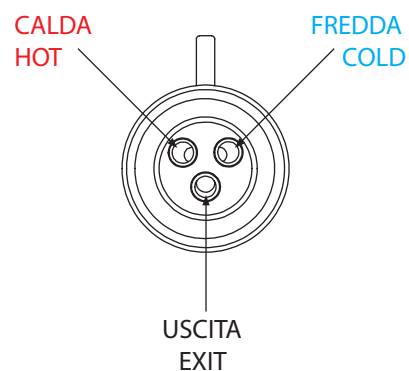
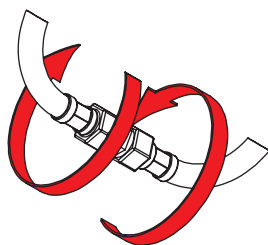
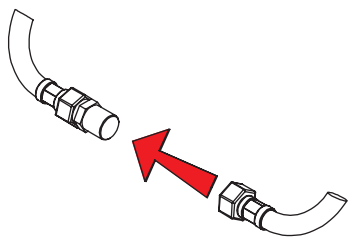


RADOMONTE

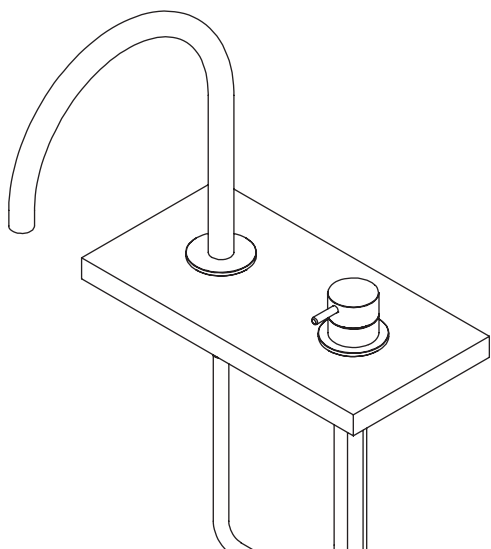
- VENEZIA -

Lavabo 2 fori a top
2 hole deck-mounted mixer

4

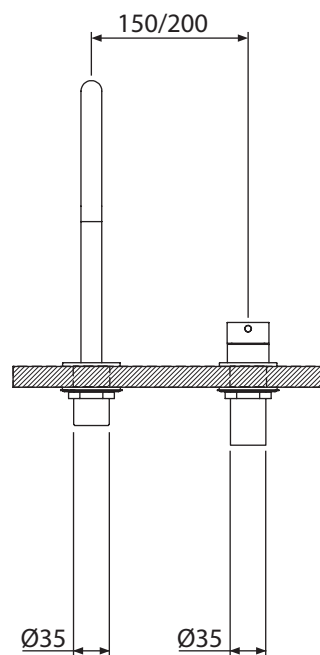


5



CALDA
HOT

FREDDA
COLD

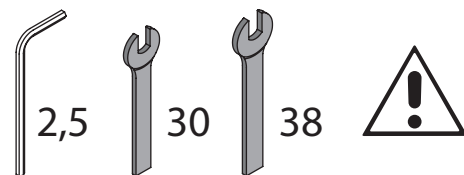




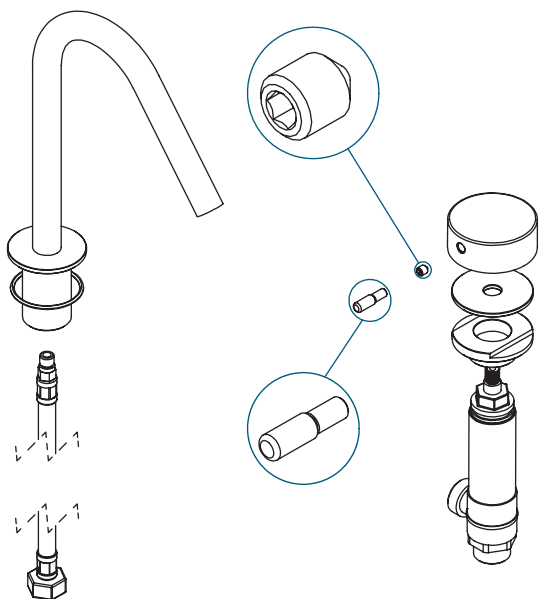
RADOMONTE

- VENEZIA -

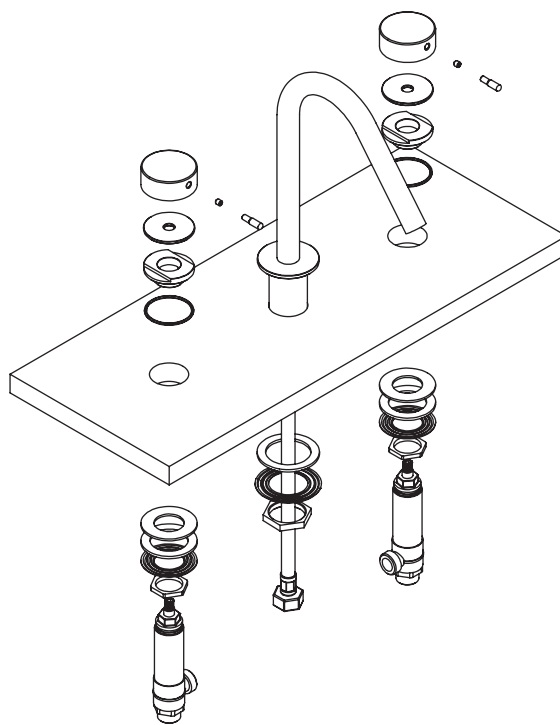
Lavabo 3 fori a top
3 hole deck-mounted mixer



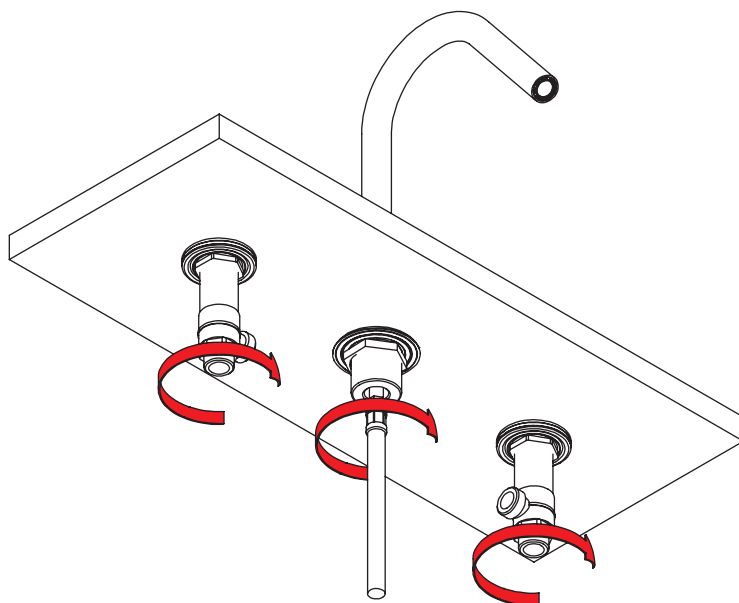
1



2



3



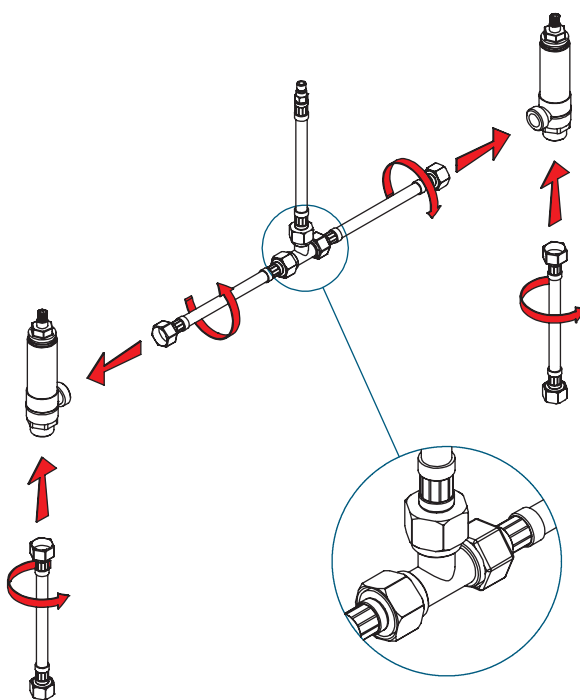


RADOMONTE

- VENEZIA -

Lavabo 3 fori a top
3 hole deck-mounted mixer

4



5

