



Condizioni di funzionamento

Temperatura acqua calda

max 70°

Pressione di flusso raccomandata

2-5 Bar

Nel caso di pressione superiore 5 Bar è necessario installare un riduttore di pressione.

Le immagini sono puramente indicative: non rappresentano nello specifico alcun prodotto ma hanno il solo scopo di fornire adeguate e semplici istruzioni per il montaggio del prodotto.

Operating conditions

Temperature of hot water

max 70°

Recommended flow pressure

2-5 Bar

If pressure is above 5 Bar, a pressure reducer must be installed.

Images are approximate only: they don't represent specifically any product, but they have the sole propose to provide adapt and simple instructions for product installation.

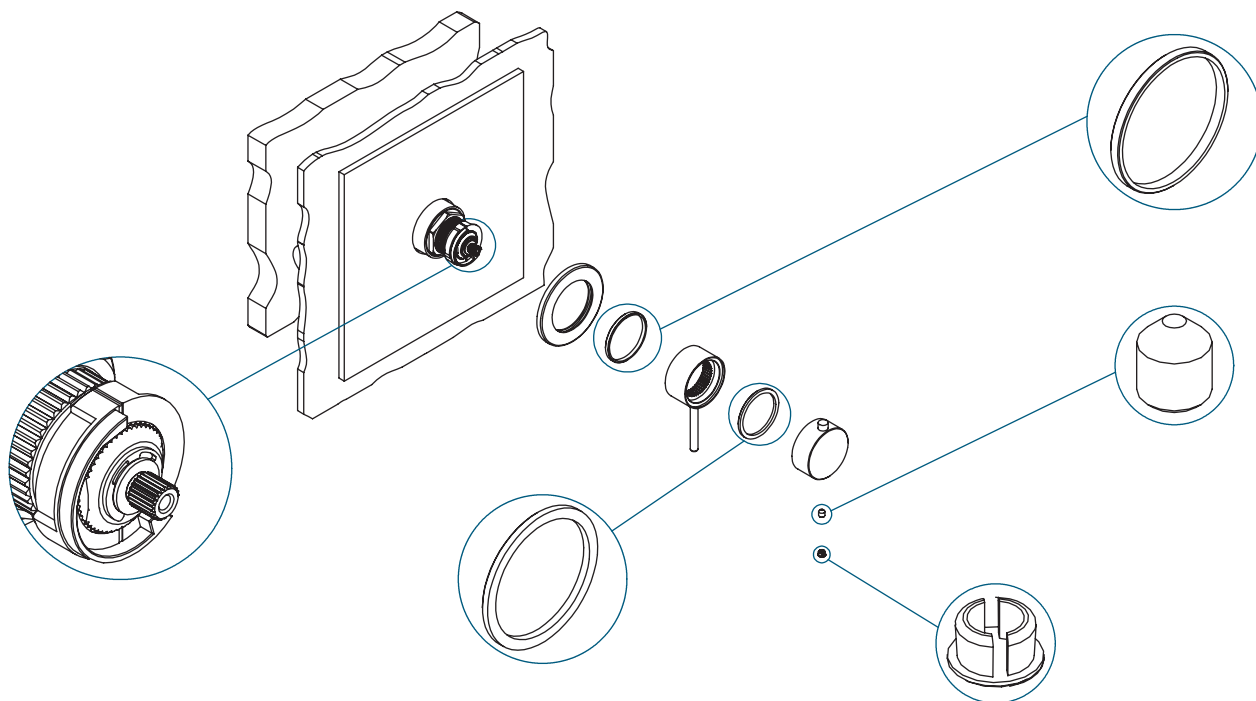


RADOMONTE

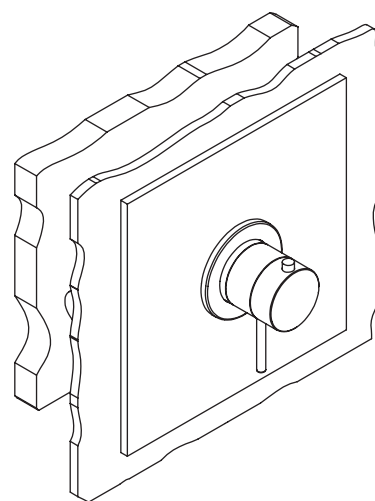
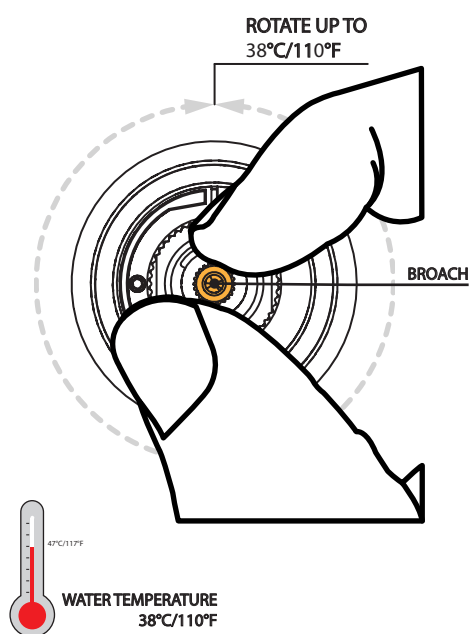
- VENEZIA -

Termostatico coassiale con regolatore di portata
Coaxial thermostatic mixer with flow rate regulation

1



2 REGOLARE LA TEMERATURA DELL'ACQUA A 38°C/110°F
RUOTANDO LA BROCCIA DELLA CARTUCIA TERMOSTATICO



Radomonte by Geda

Via Maestri del Lavoro, 16/18

Z.I. Porcia Ovest - 33080 Porcia (PN) Italy

Phone +39 0434 923077

Fax +39 0434 591923

Mail: info@radomonte.it

www.radomonte.it