

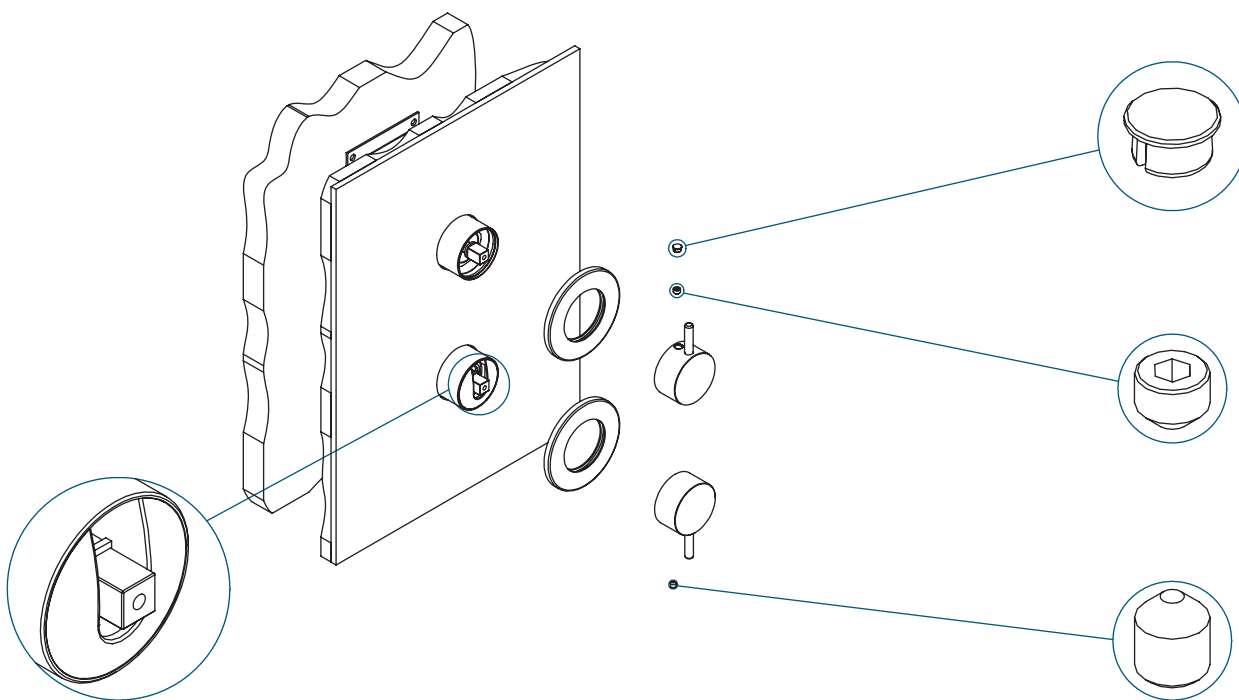


RADOMONTE

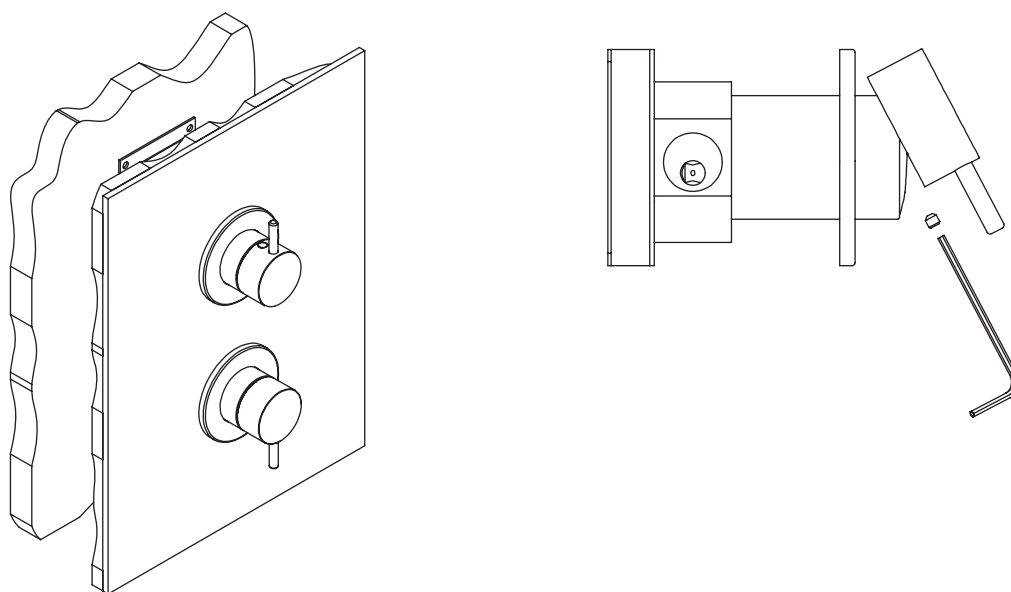
- VENEZIA -

Comando miscelatore doccia incasso
con deviatore integrato 2-3 vie
Built-in shower mixer with integrated 2-3 ways diverter

1A



2A



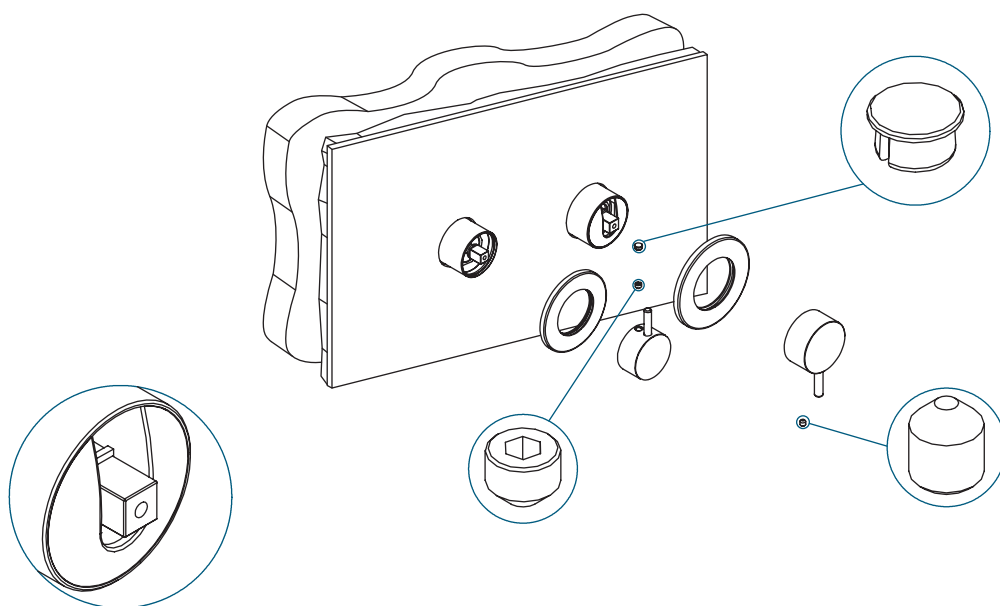


RADOMONTE

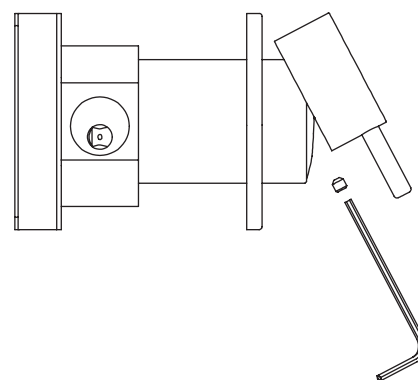
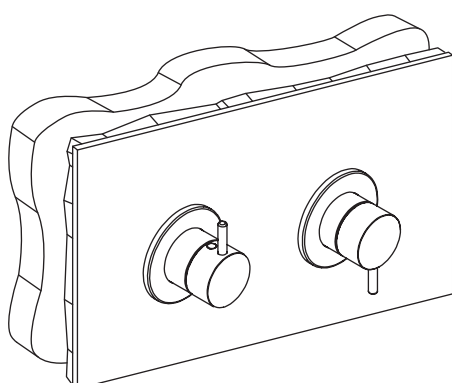
- VENEZIA -

Comando miscelatore doccia incasso
con deviatore integrato 2-3 vie
Built-in shower mixer with integrated 2-3 ways diverter

1B



2B



Condizioni di funzionamento

Temperatura acqua calda

max 70°

Pressione di flusso raccomandata

2-5 Bar

Nel caso di pressione superiore 5 Bar è necessario installare un riduttore di pressione.

Le immagini sono puramente indicative: non rappresentano nello specifico alcun prodotto ma hanno il solo scopo di fornire adeguate e semplici istruzioni per il montaggio del prodotto.

Operating conditions

Temperature of hot water

max 70°

Recommended flow pressure

2-5 Bar

If pressure is above 5 Bar, a pressure reducer must be installed.

Images are approximate only: they don't represent specifically any product, but they have the sole propose to provide adapt and simple instructions for product installation.