

Condizioni di funzionamento

Temperatura acqua calda

max 70°

Pressione di flusso raccomandata

2-5 Bar

Nel caso di pressione superiore 5 Bar è necessario installare un riduttore di pressione.

Le immagini sono puramente indicative: non rappresentano nello specifico alcun prodotto ma hanno il solo scopo di fornire adeguate e semplici istruzioni per il montaggio del prodotto.

Operating conditions

Temperature of hot water

max 70°

Recommended flow pressure

2-5 Bar

If pressure is above 5 Bar, a pressure reducer must be installed.

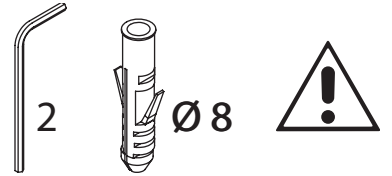
Images are approximate only: they don't represent specifically any product, but they have the sole propose to provide adapt and simple instructions for product installation.



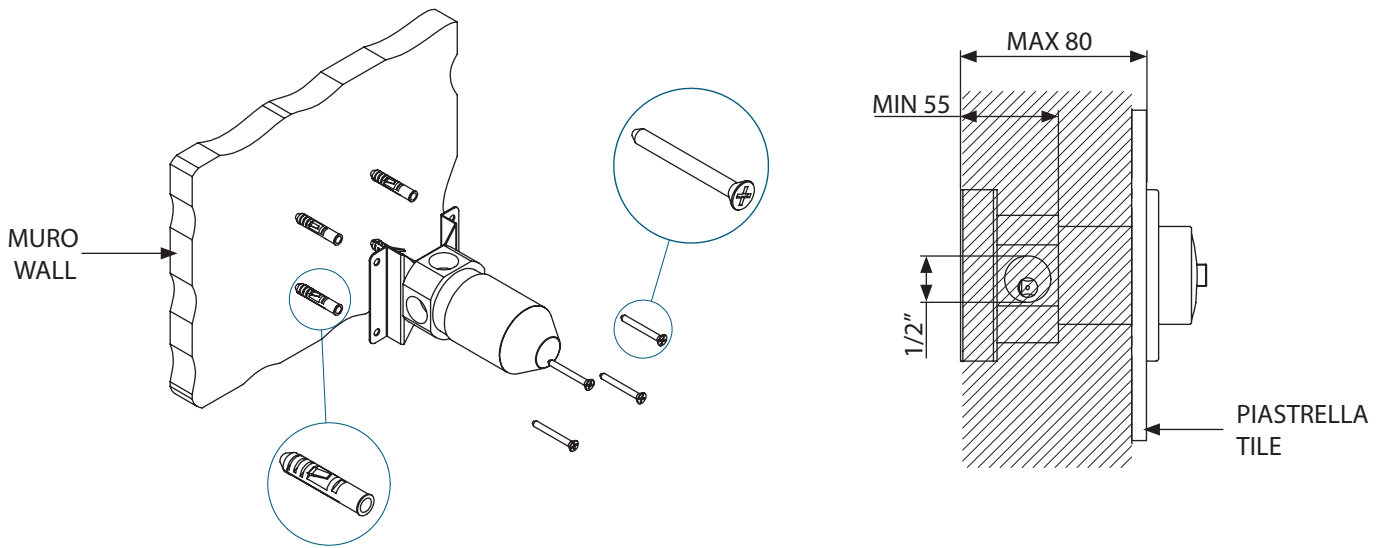
RADOMONTE

- VENEZIA -

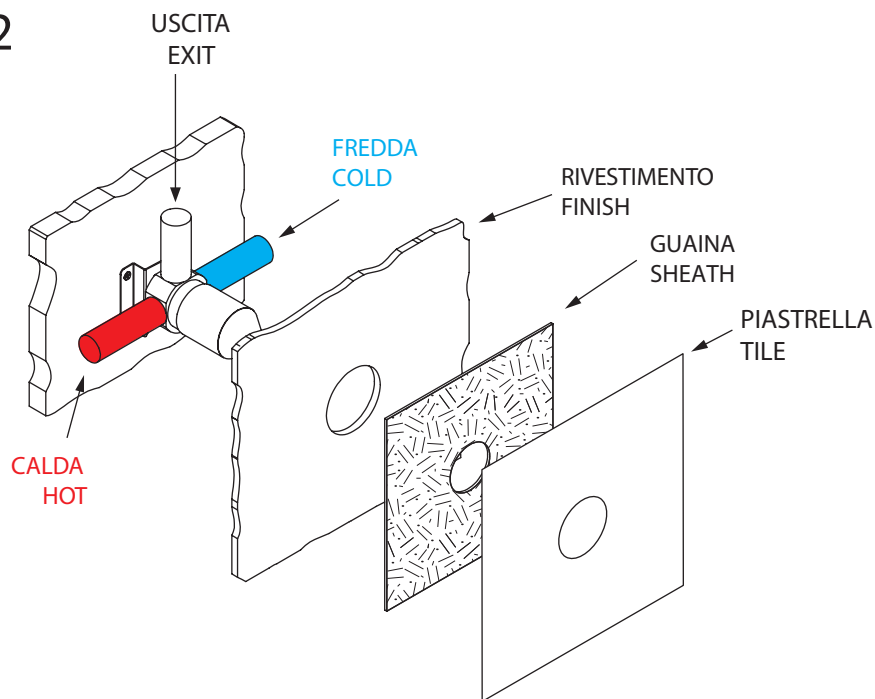
Comando miscelatore a incasso
Built in mixer



1



2



EXTERNAL PART	INN8:
	<ul style="list-style-type: none"> • TKI8 • TXQ8 • AIN8 • KAT8 • TKI8 • DIX8 • KIR8
INTERNAL PART	INZ8:
	<ul style="list-style-type: none"> • ZER8