



---

## Condizioni di funzionamento

Temperatura acqua calda

**max 70°**

Pressione di flusso raccomandata

**2-5 Bar**

Nel caso di pressione superiore 5 Bar è necessario installare un riduttore di pressione.

Le immagini sono puramente indicative: non rappresentano nello specifico alcun prodotto ma hanno il solo scopo di fornire adeguate e semplici istruzioni per il montaggio del prodotto.

## Operating conditions

Temperature of hot water

**max 70°**

Recommended flow pressure

**2-5 Bar**

If pressure is above 5 Bar, a pressure reducer must be installed.

Images are approximate only: they don't represent specifically any product, but they have the sole propose to provide adapt and simple instructions for product installation.



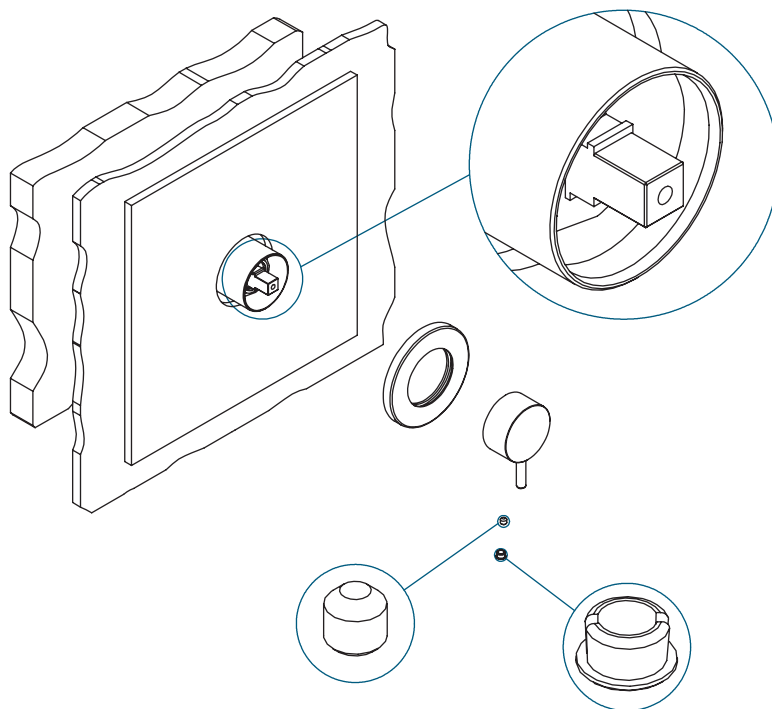
**RADOMONTE**

- VENEZIA -

Comando deviatore 2/3 vie a incasso  
2/3 ways built-in diverter



1



2

