

Condizioni di funzionamento

Temperatura acqua calda

max 70°

Pressione di flusso raccomandata

2-5 Bar

Nel caso di pressione superiore 5 Bar è necessario installare un riduttore di pressione.

Le immagini sono puramente indicative: non rappresentano nello specifico alcun prodotto ma hanno il solo scopo di fornire adeguate e semplici istruzioni per il montaggio del prodotto.

Operating conditions

Temperature of hot water

max 70°

Recommended flow pressure

2-5 Bar

If pressure is above 5 Bar, a pressure reducer must be installed.

Images are approximate only: they don't represent specifically any product, but they have the sole propose to provide adapt and simple instructions for product installation.



RADOMONTE

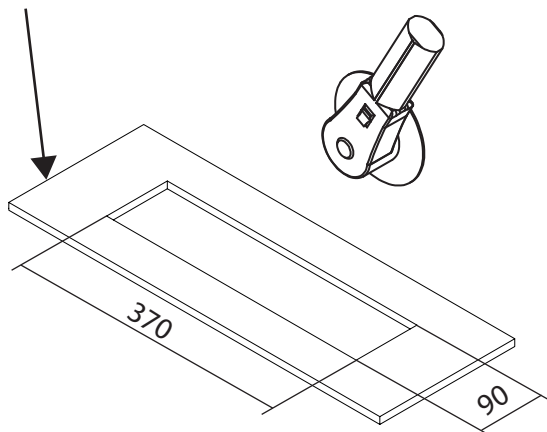
- VENEZIA -

J

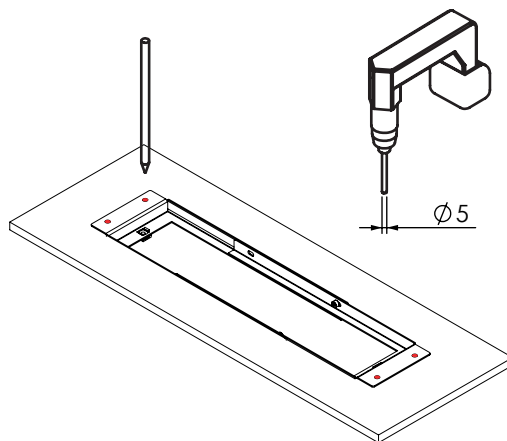
Istruzioni di montaggio kit bordo vasca 3 fori 3 holes bath group kit assembly instructions

1

BORDO VASCA
EDGE OF THE BATHTUB

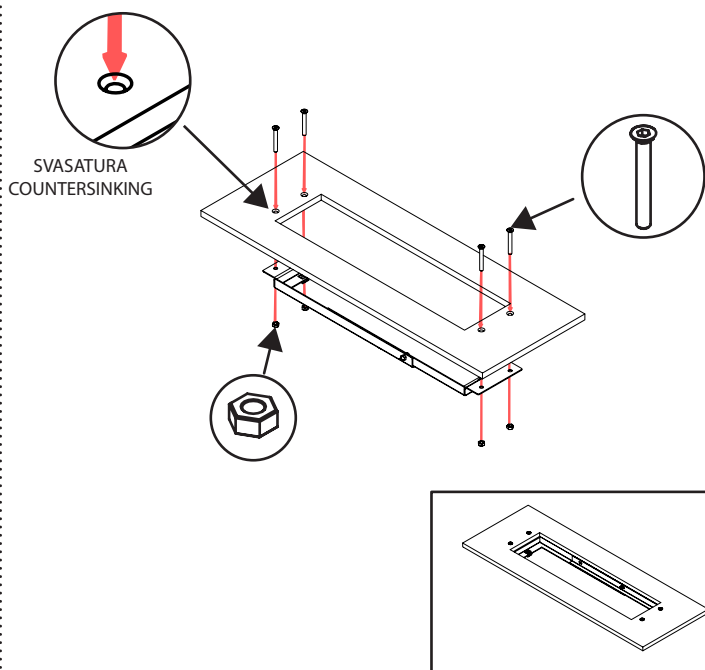


2

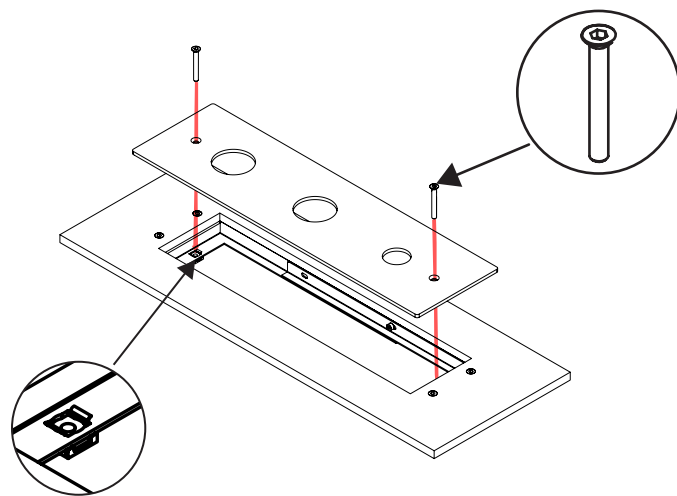


3

SVASATURA
COUNTERSINKING



4





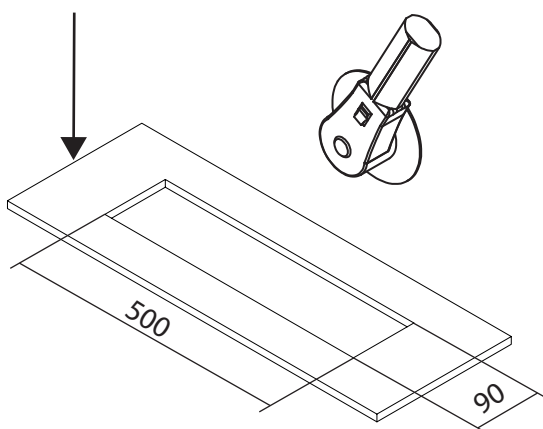
RADOMONTE

- VENEZIA -

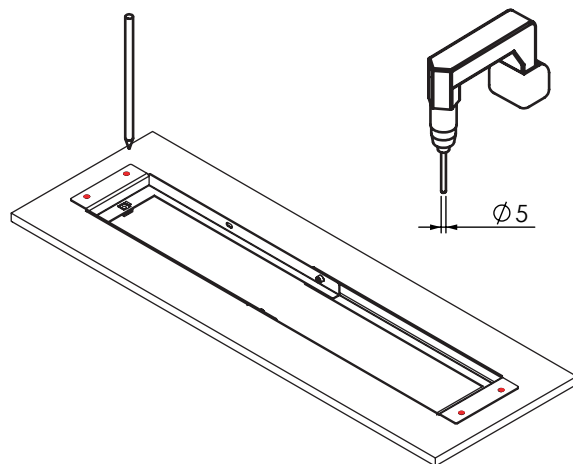
Istruzioni di montaggio kit bordo vasca 4 fori 4 holes bath group kit assembly instructions

1

BORDO VASCA
EDGE OF THE BATHTUB

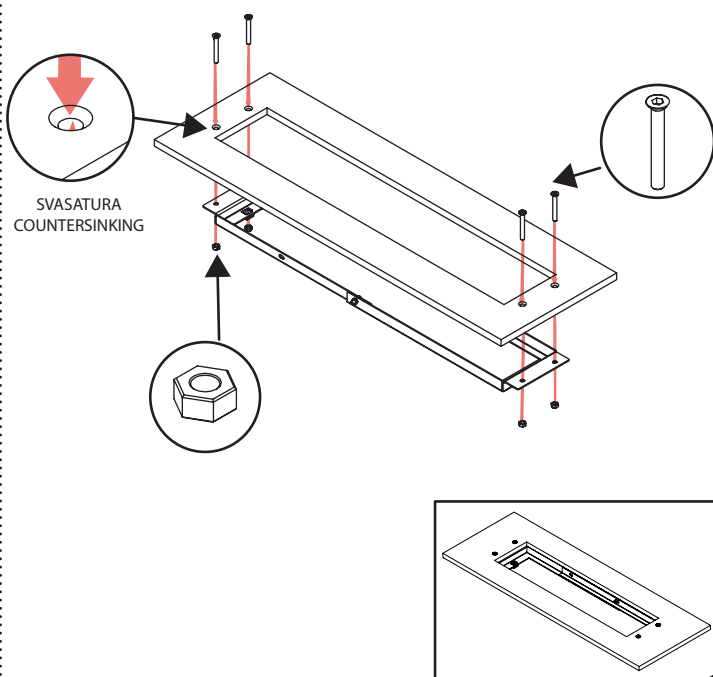


2



3

SVASATURA
COUNTERSINKING



4

