



MULTIPLO SYSTEM

INCASSO UNIVERSALE DOCCIA/VASCA/LAVABO

SHOWER/BATHTUB/BASIN MIXER UNIVERSAL BUILT-IN PART

Condizioni di funzionamento

Temperatura acqua calda

max 70°

Pressione di flusso raccomandata

2-5 Bar

Nel caso di pressione superiore 5 Bar è necessario installare un riduttore di pressione.

Le immagini sono puramente indicative: non rappresentano nello specifico alcun prodotto ma hanno il solo scopo di fornire adeguate e semplici istruzioni per il montaggio del prodotto.

Operating conditions

Temperature of hot water

max 70°

Recommended flow pressure

2-5 Bar

If pressure is above 5 Bar, a pressure reducer must be installed.

Images are approximate only: they don't represent specifically any product, but they have the sole propose to provide adapt and simple instructions for product installation.

Indice / Index:

Contenuto della scatola / Box contents.....	Pag. 04
Informazioni tecniche / Technical information.....	Pag. 05
Scelta configurazione / Configuration choice.....	Pag. 06

Modalità di fissaggio / Mounting type

Esempio installazione 2VIE/Example of 2 OUTLETS installation.....	Pag. 07
Installazione incasso lavabo/ Built-in basin mixer installation.....	Pag. 12
Installazione tappini / Closing plugs installation.....	Pag. 15



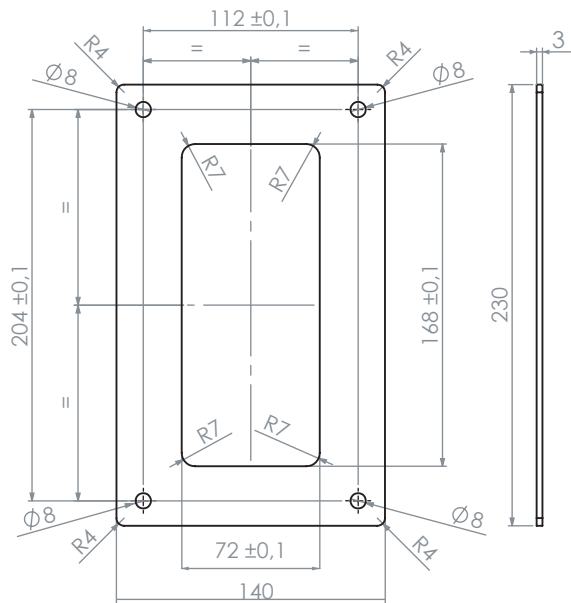
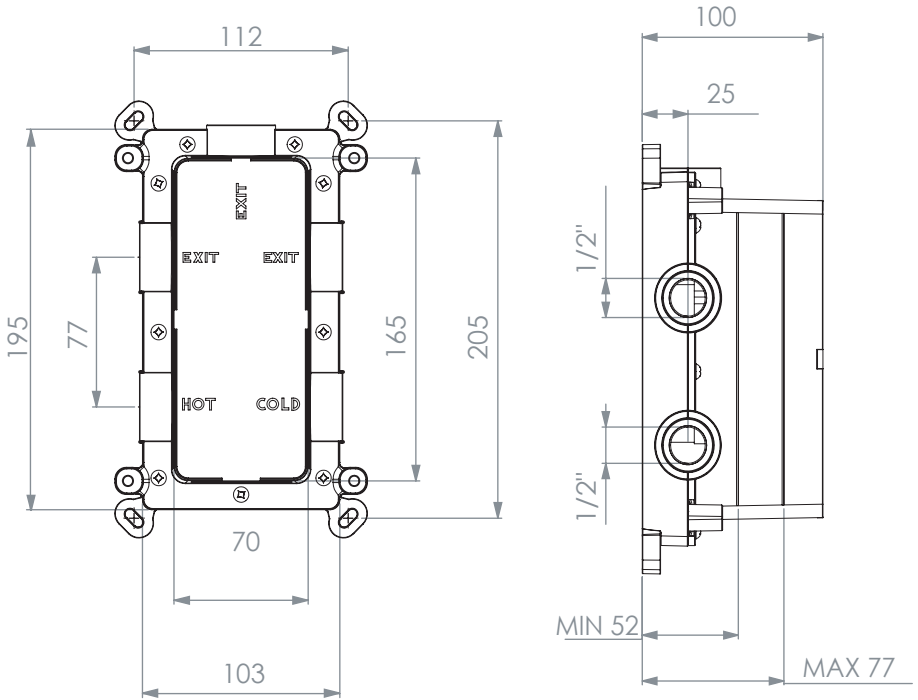
A. Incasso universale MULTIPLIO / MULTIPLIO universal built-in unit

B. Dima / Template

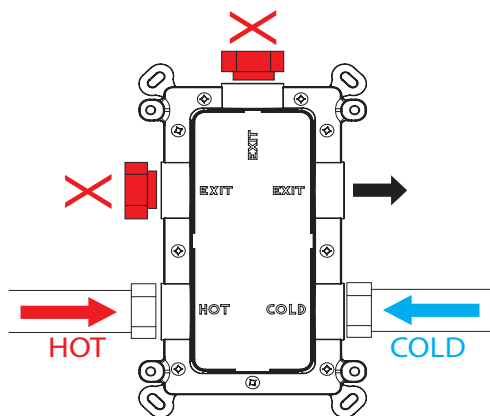
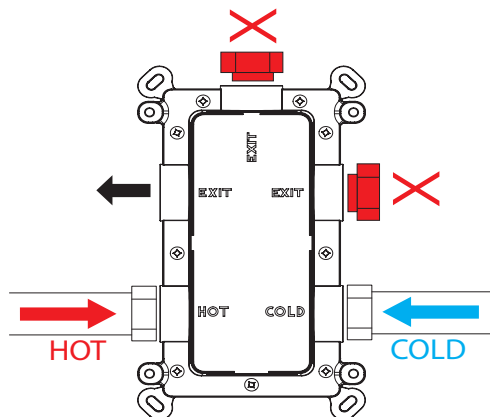
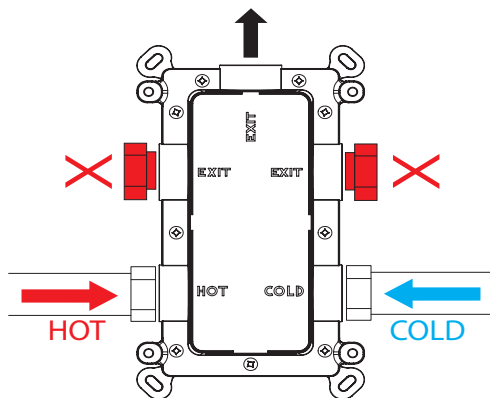
C. Guaina / Sheath

D. Tappi / Closing plugs

INFORMAZIONI TECNICHE / TECHNICAL INFORMATION

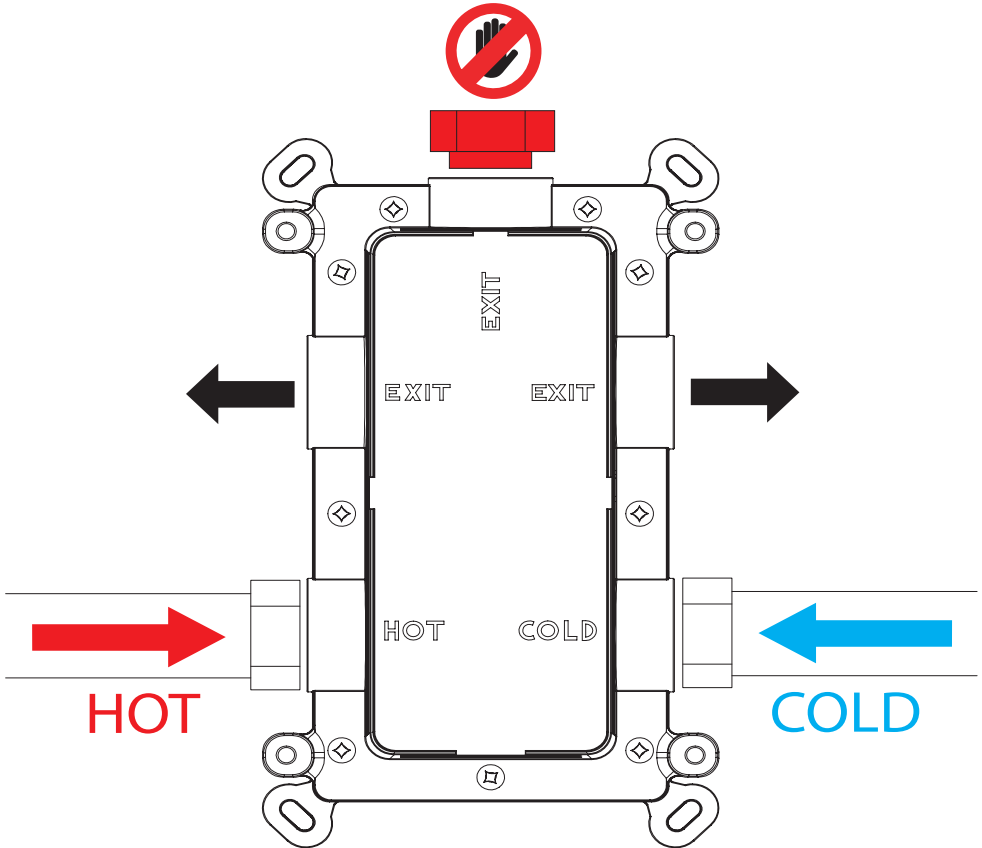


1 VIA / 1 OUTLET



2 VIE / 2 OUTLETS

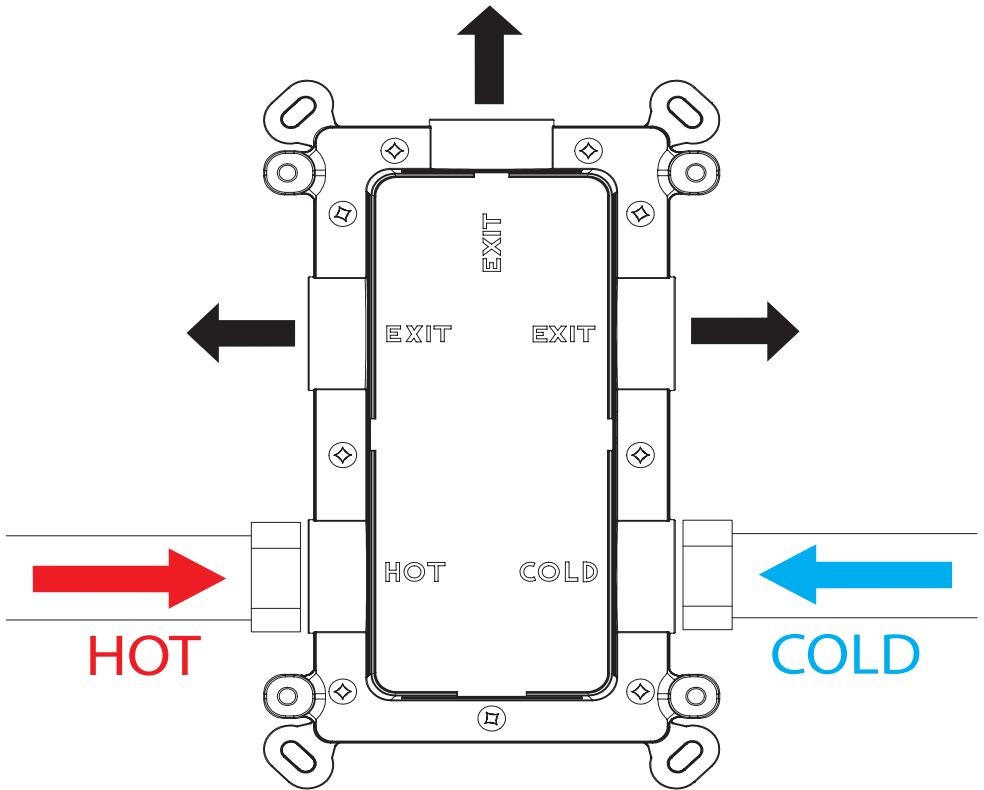
**NON TOGLIERE IL TAPPO SUPERIORE/
DON'T REMOVE THE UPPER CAP**



**SOLO USCITE DESTRA E SINISTRA /
ONLY RIGHT AND LEFT OUTLETS**

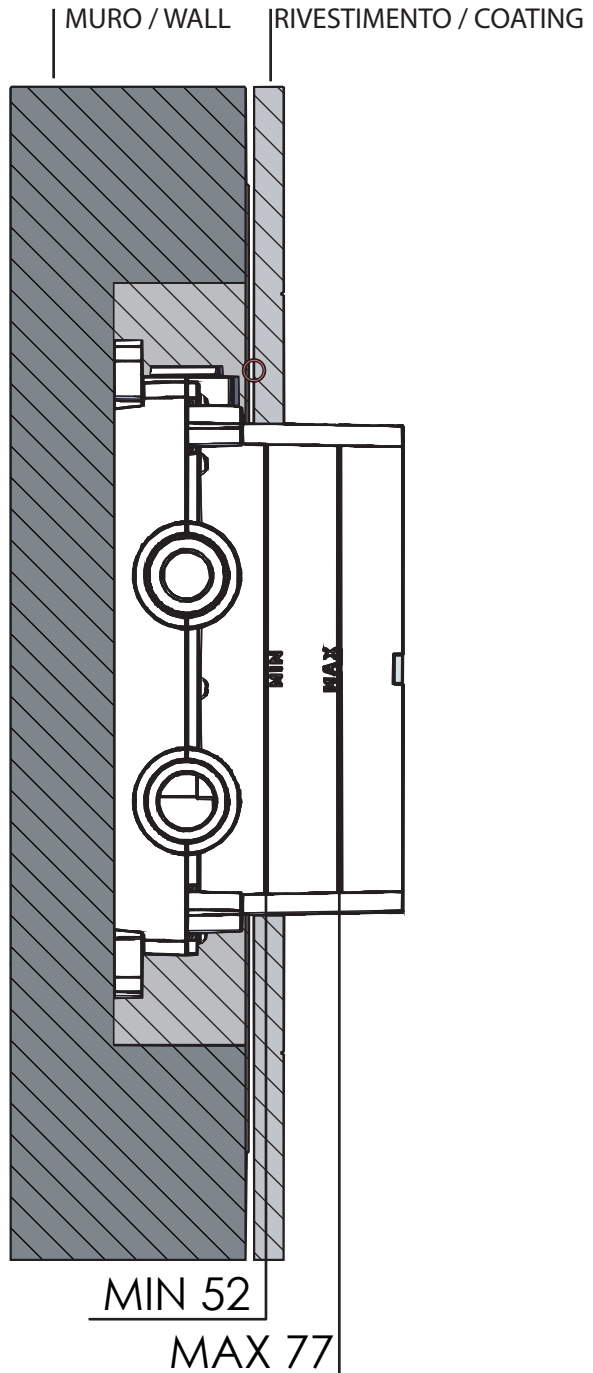
DEVIATORE 2 VIE ROTATIVO SENZA USCITA PREFERENZIALE /
2-WAY ROTATING DIVERTER WITHOUT PREFERENTIAL OUTLET

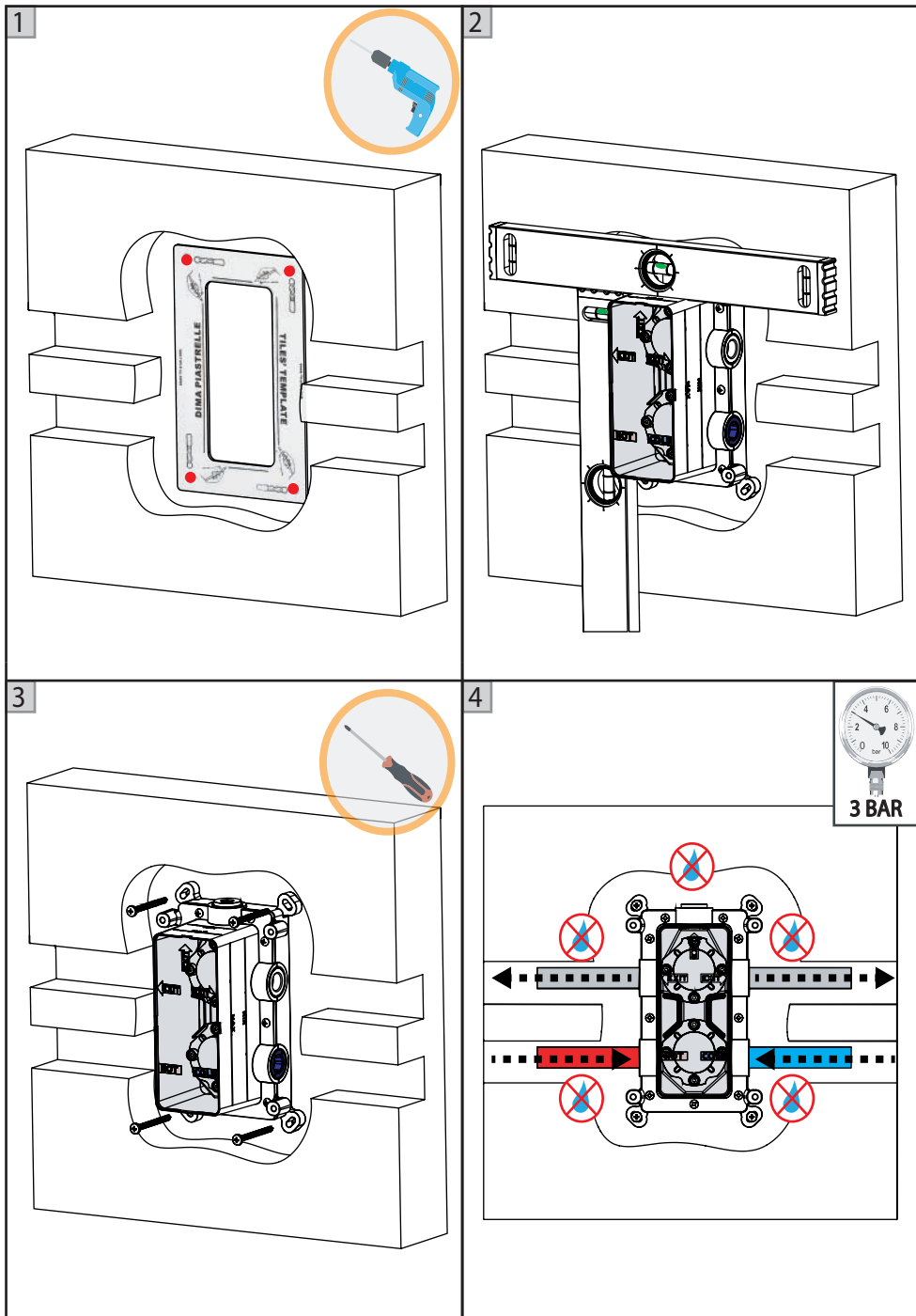
3 VIE / 3 OUTLETS



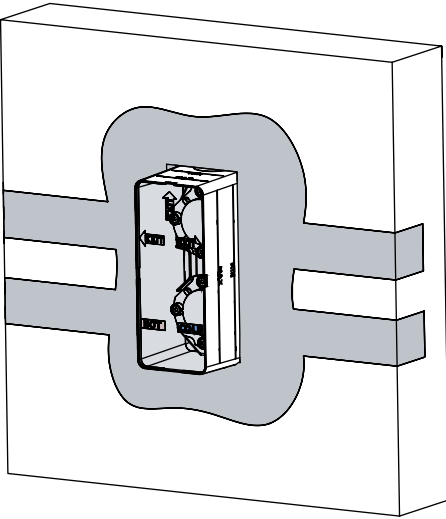
DEVIATORE 3 VIE ROTATIVO SENZA USCITA PREFERENZIALE /
3-WAY ROTATING DIVERTER WITHOUT PREFERENTIAL OUTLET

ESEMPIO INSTALLAZIONE 2 VIE / EXAMPLE OF 2 OUTLETS INSTALLATION

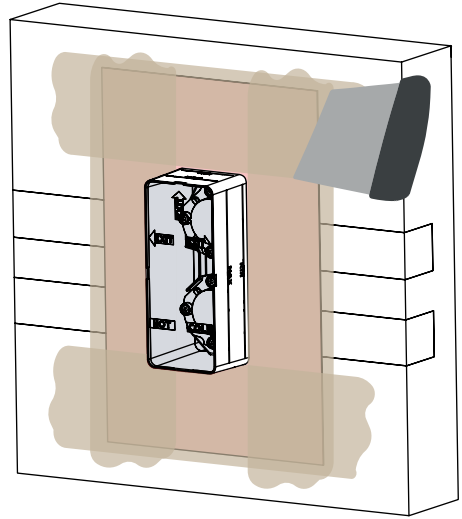




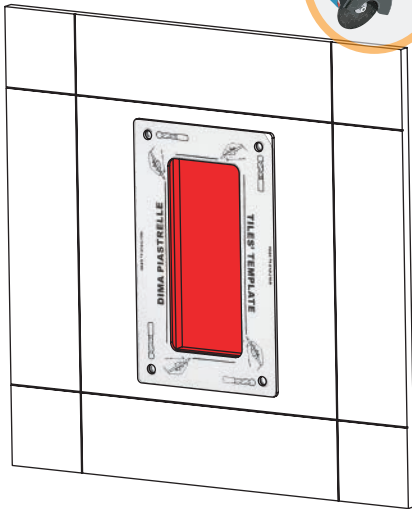
5



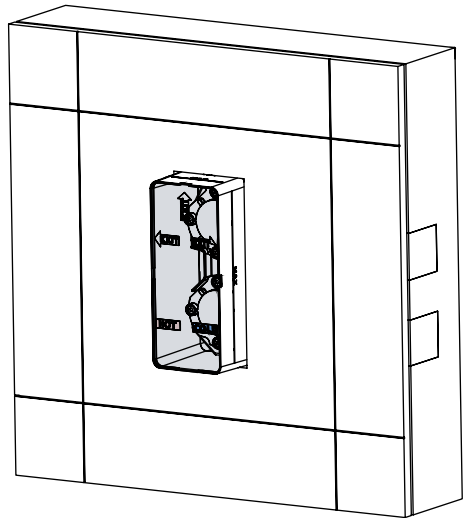
6



7

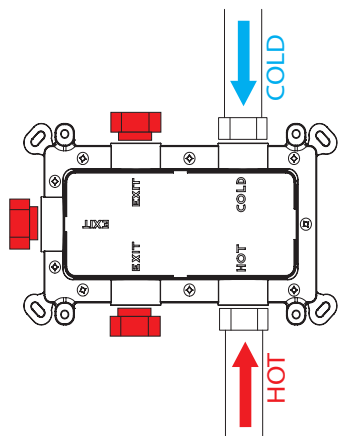


8

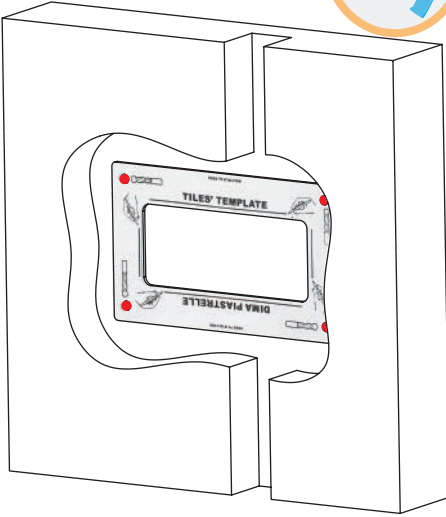




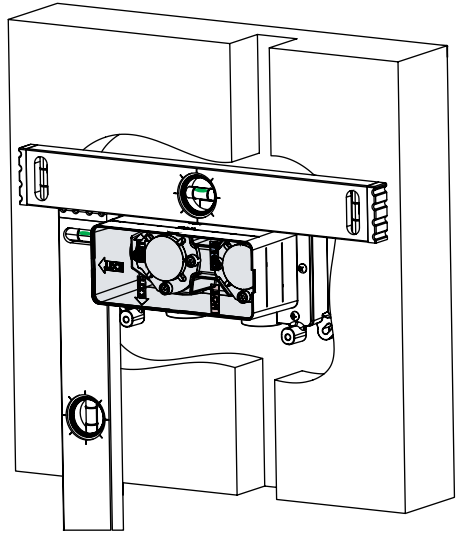
Posizionare **SEMPRE** ingressi acqua (comandino) a **DESTRA** /
MUST place the water inlets (handle) on the **RIGHT**



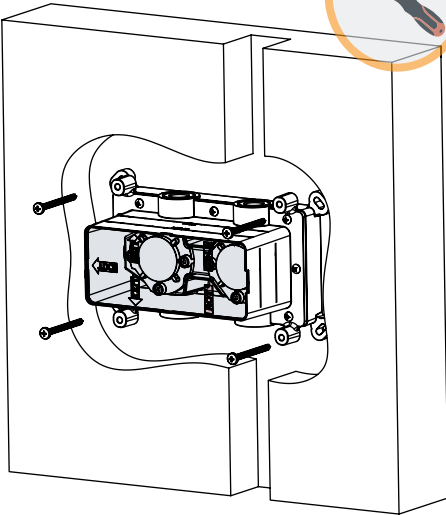
1



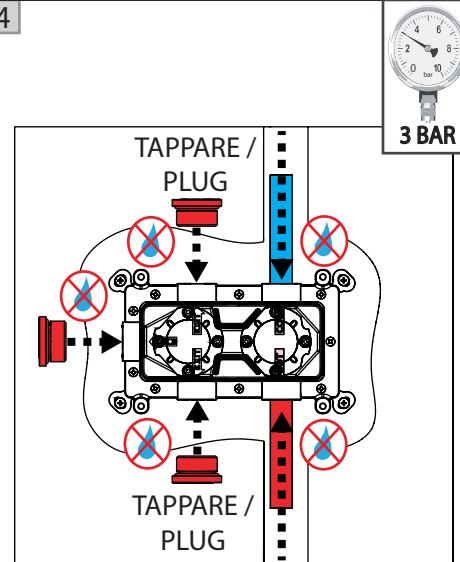
2

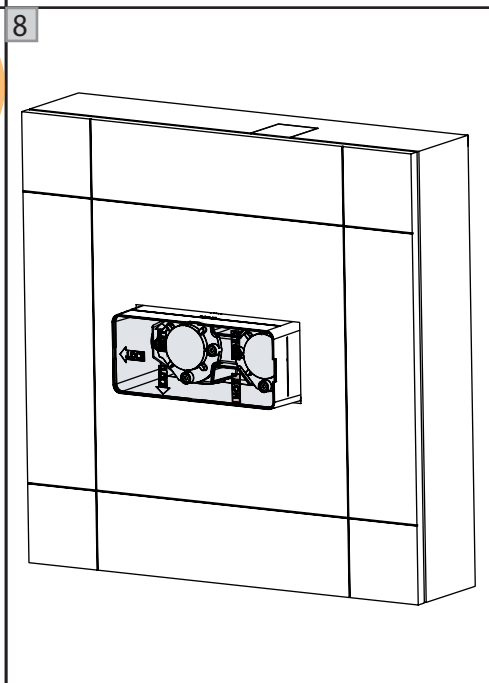
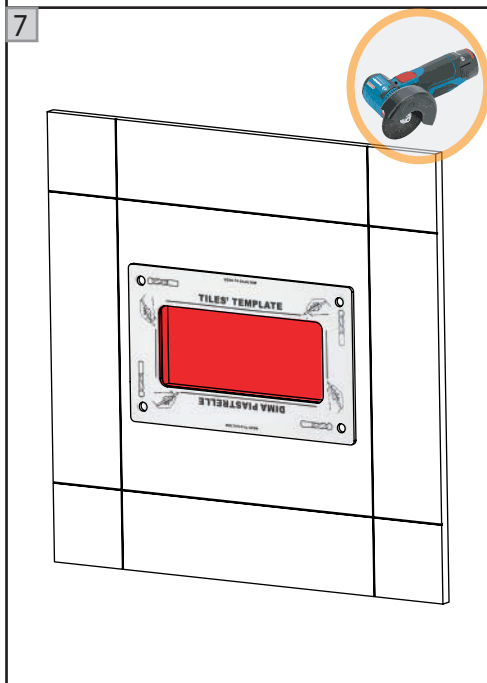
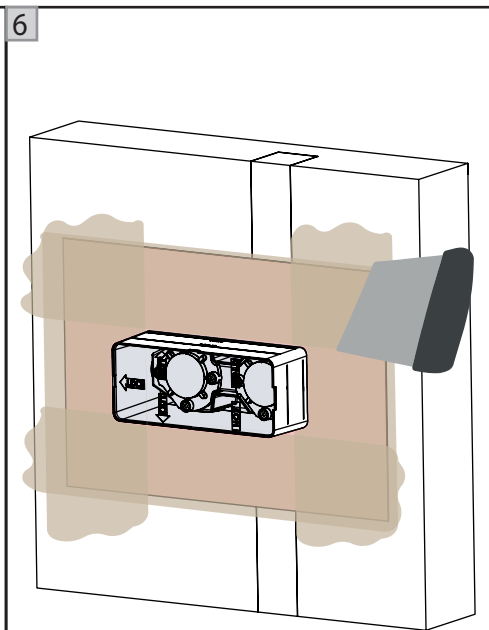
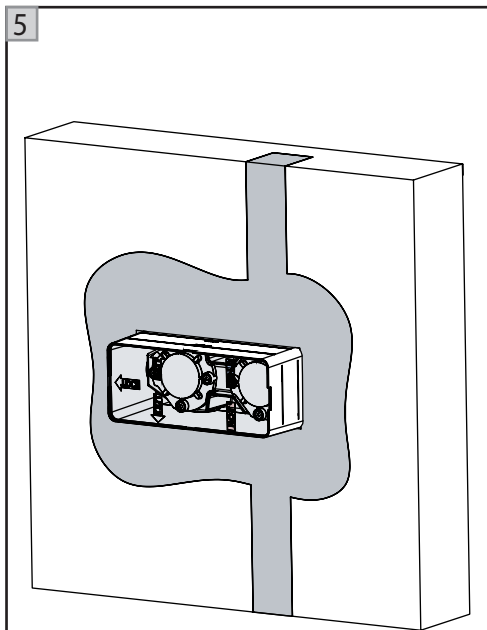


3



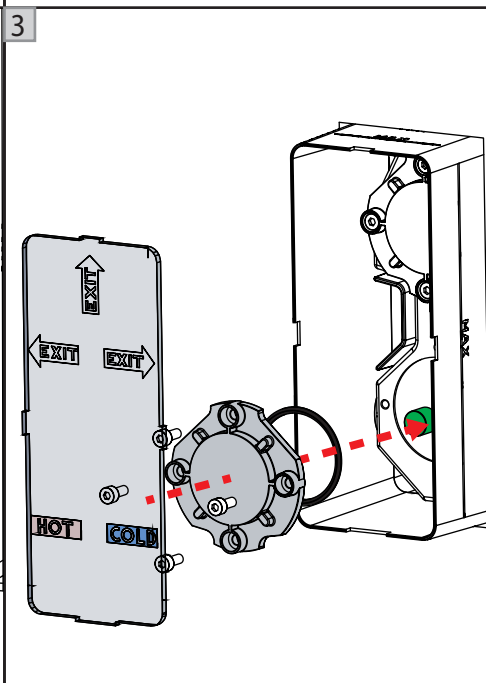
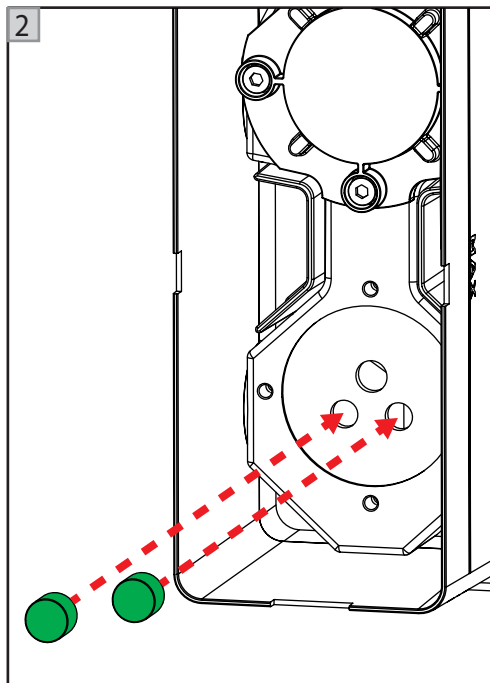
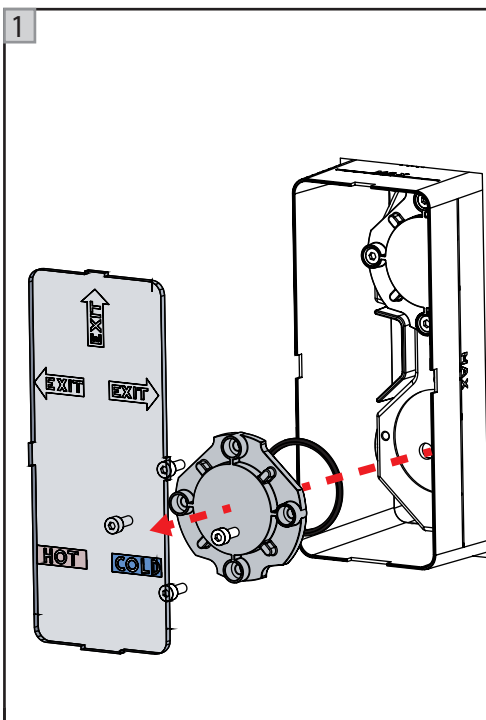
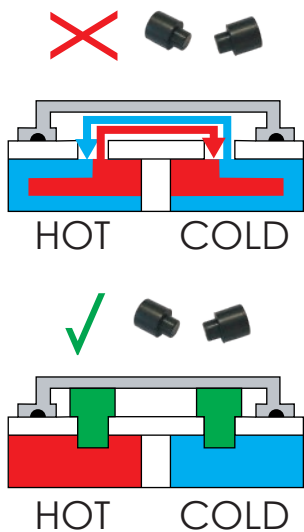
4





INSTALLAZIONE TAPPINI / CLOSING PLUGS INSTALLATION

Per chiudere le entrate acqua, procedere come segue /
To close both water inlets, proceed as follows





GEDA S.R.L.

Via Maestri del Lavoro, 16/18
33080 Porcia (PN)

Tel. +39 0434 923077

Fax +39 0434 591923

E-mail: info@gedanextage.com
www.gedanextage.com