



MULTIPLLO SYSTEM

INCASSO UNIVERSALE DOCCIA/VASCA/LAVABO

SHOWER/BATHTUB/BASIN MIXER UNIVERSAL BUILT-IN PART

Condizioni di funzionamento

Temperatura acqua calda

max 70°

Pressione di flusso raccomandata

2-5 Bar

Nel caso di pressione superiore 5 Bar è necessario installare un riduttore di pressione.

Le immagini sono puramente indicative: non rappresentano nello specifico alcun prodotto ma hanno il solo scopo di fornire adeguate e semplici istruzioni per il montaggio del prodotto.

Operating conditions

Temperature of hot water

max 70°

Recommended flow pressure

2-5 Bar

If pressure is above 5 Bar, a pressure reducer must be installed.

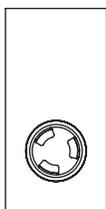
Images are approximate only: they don't represent specifically any product, but they have the sole propose to provide adapt and simple instructions for product installation.

Indice / Index:

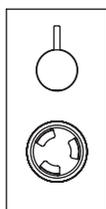
| | |
|--|---------|
| ISTRUZIONI DI MONTAGGIO / ASSEMBLY INSTRUCTION..... | pag. 05 |
| A - TOGLIERE IL COPERCHIO TRASPARENTE/ REMOVE THE TRANSPARENT COVER. | |
| B - TAGLIARE LA PARTE DI MULTIPLO CHE SPORGE DALLA PARETE/CUT THE PART OF MULTIPLO THAT STICKS OUT FROM THE WALL. | |
| C - SIGILLARE CON DEL SILICONE LE FUGHE TRA MULTIPLO E LA PARETE/ SEAL WITH SILICON THE JOINTS BETWEEN THE MULTIPLE AND THE WALL. | |
| D - TOGLIERE IL/I TAPPI DI MULTIPLO IN BASE A QUALE KIT SI VUOLE INSTALLARE/ REMOVE THE PLUGS BASED ON WHICH EXTERNAL KIT YOU WANT TO INSTALL. | |
| E - INSTALLARE LA/LE CARTUCCE DEL KIT SU MULTIPLO UTILIZZANDO LE VITI TOLTE PRECEDENTEMENTE DAI TAPPI/ INSTALL THE CARTRIDGES PROVIDED WITH THE KIT USING THE SCREWS PREVIOUSLY REMOVED FROM THE COVER CAPS. | |
| F/G - INCOLLARE LA PIASTRA ESTETICA TRAMITE DEL SILICONE, STANDO ATTENTI A METTERLO SOLO NEI DUE LATI DI DESTRA E SINISTRA E NEL LATO SUPERIORE. NON METTERLO NELLA PARTE INFERIORE IN QUANTO FUNGE DA VIA DI SFOGO DELL'ACQUA NEL CASO CI SIANO PERDITE/ GLUE THE AESTHETIC PLATE BY USING SILICON, BEING CAREFUL TO PUT IT ONLY ON THE RIGHT AND LEFT SIDES AND IN THE UPPER PART. DO NOT PUT IT INTO THE LOWER PART AS IT WORKS AS A WATERWAY IN CASE OF LEAKING. | |
| H - FISSARE LEVE TRAMITE GRANI E TAPPINI DATI IN DOTAZIONE / FIX THE HANDLES WITH THE GRUB SCREWS AND CAPS SUPPLIED | |
| INSTALLAZIONE 1 VIA / 1 OUTLET INSTALLATION..... | pag. 06 |
| INSTALLAZIONE 2 VIE / 2 OUTLETS INSTALLATION..... | pag. 08 |
| INSTALLAZIONE 3 VIE / 3 OUTLETS INSTALLATION..... | pag. 10 |
| INSTALLAZIONE TERMOSTATICO / THERMOSTATIC INSTALLATION..... | pag. 12 |
| INSTALLAZIONE LAVABO / BASIN MIXER INSTALLATION..... | pag. 14 |
| INSTALLAZIONE PROLUNGHE / EXTENSIOMS INSTALLATION..... | pag. 16 |

MISCELATORI MECCANICI / MANUAL MIXERS

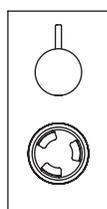
1 via / 1 outlet



2 vie / 2 outlets

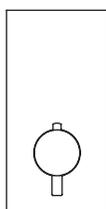


3 vie / 3 outlets

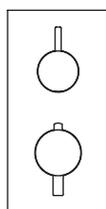


MISCELATORI TERMOSTATICI / THERMOSTATIC MIXERS

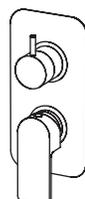
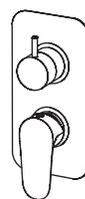
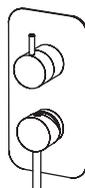
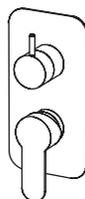
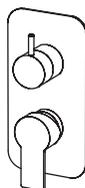
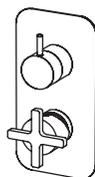
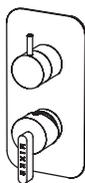
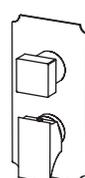
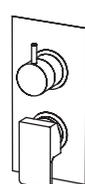
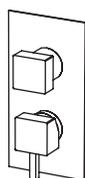
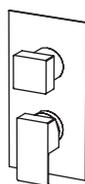
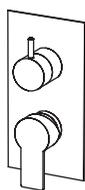
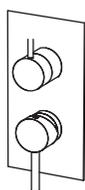
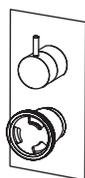
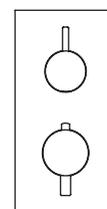
1 via / 1 outlet

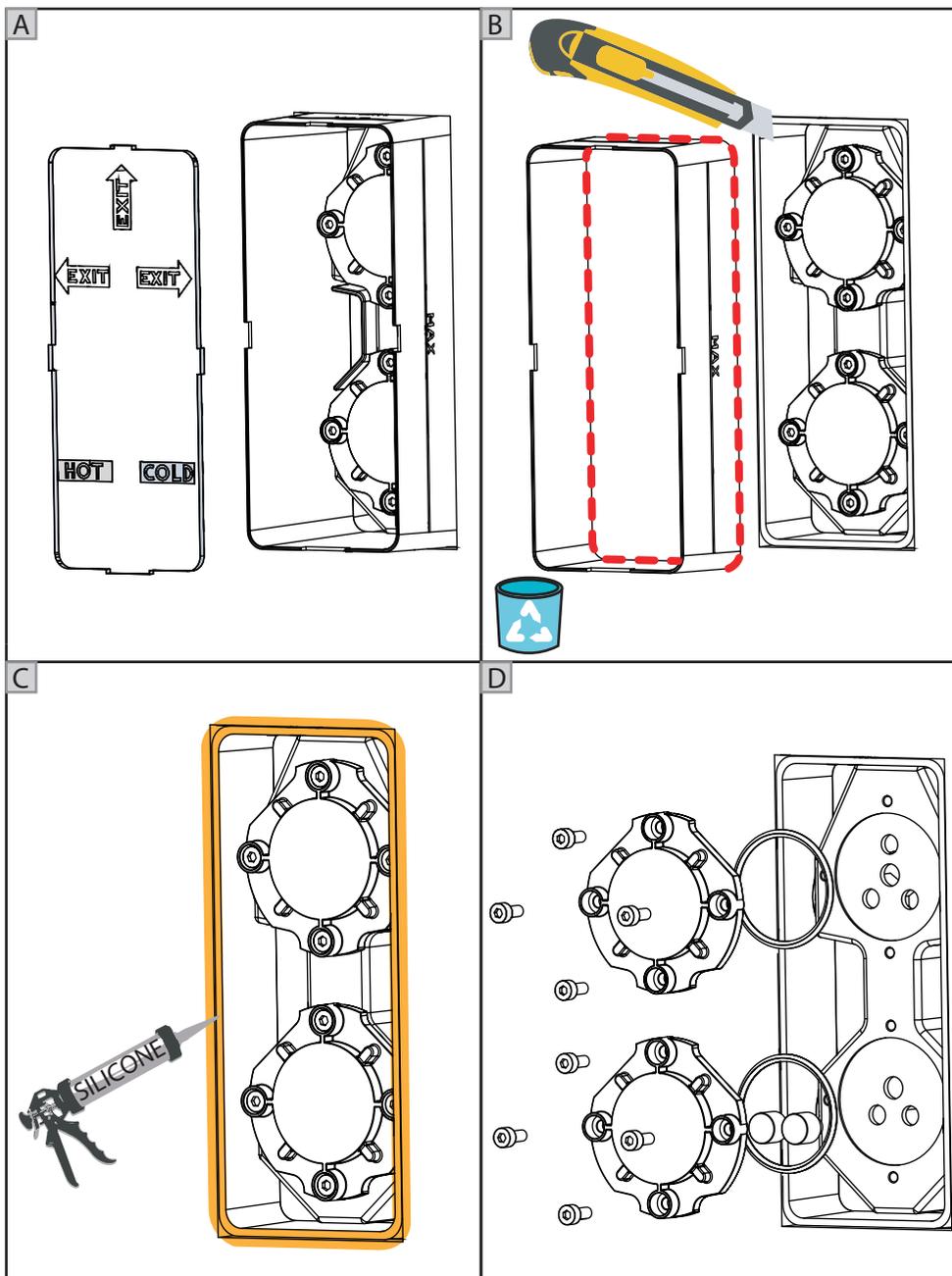


2 vie / 2 outlets

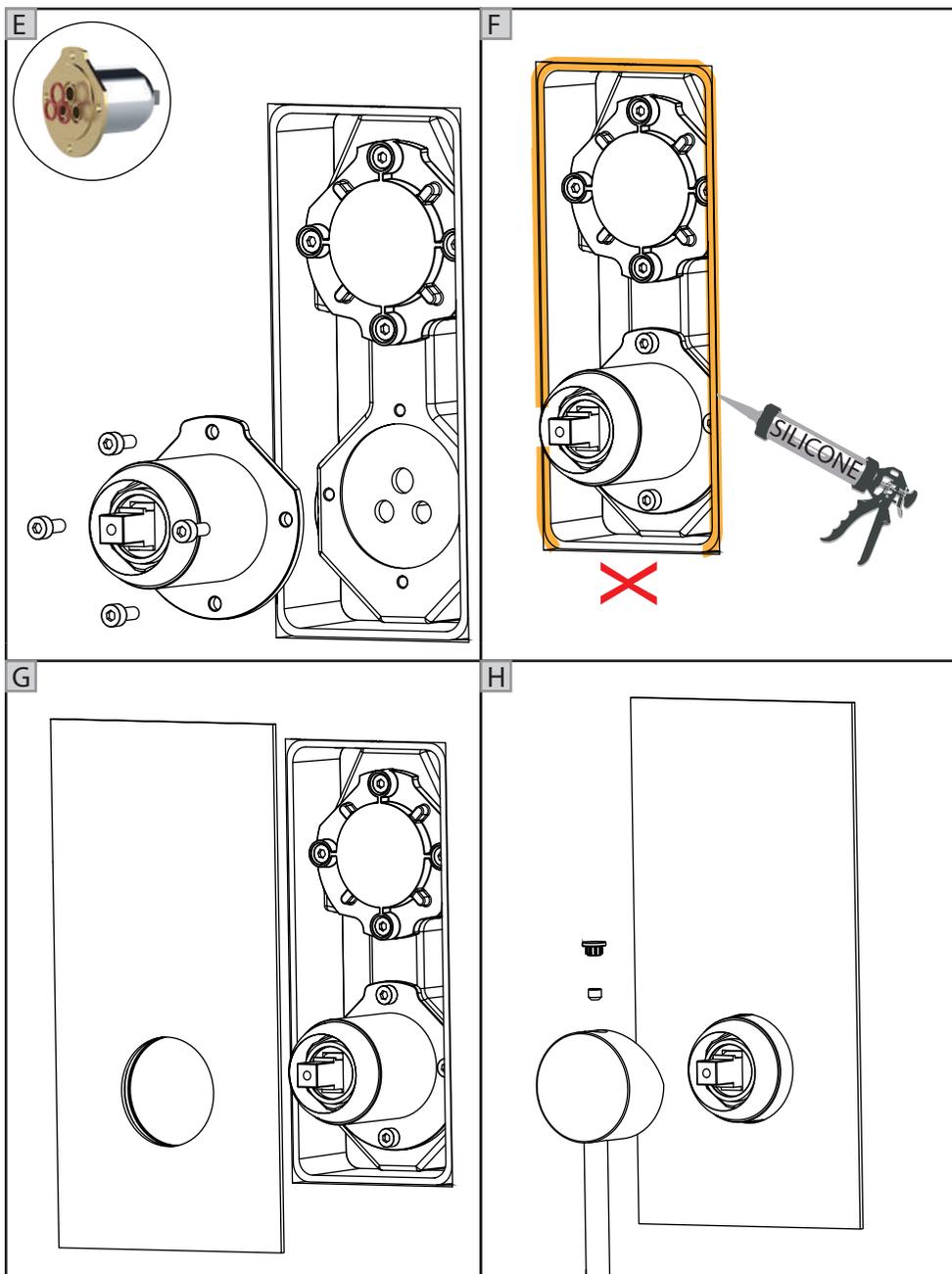


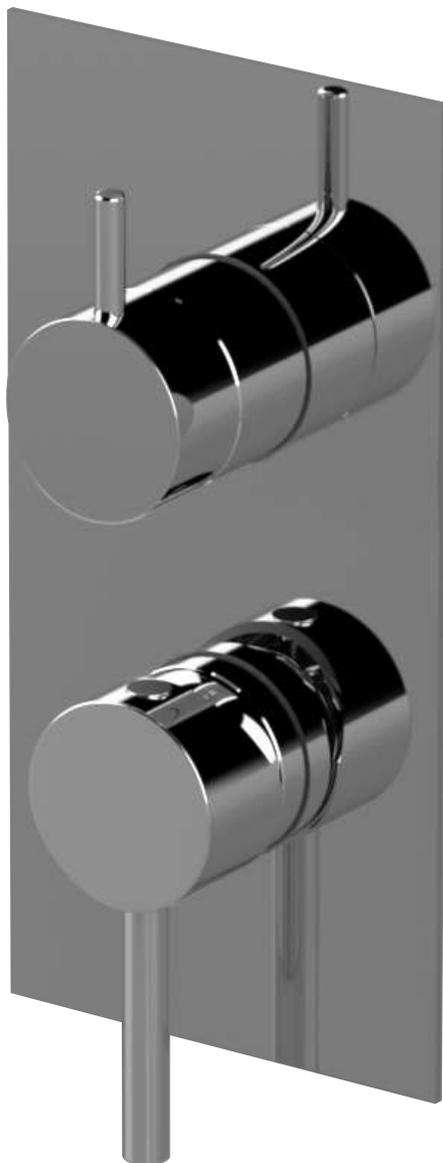
3 vie / 3 outlets

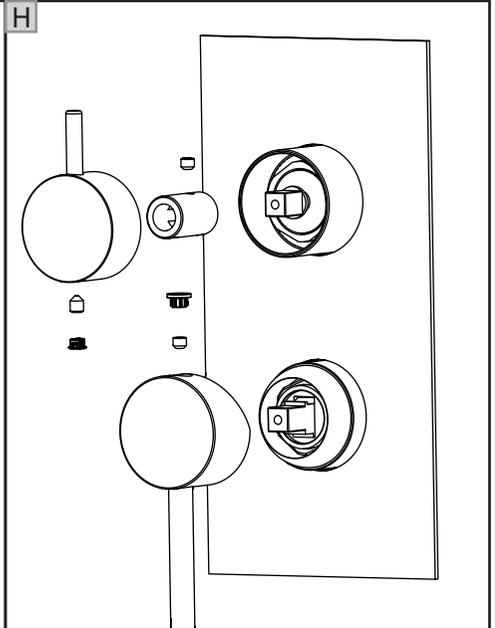
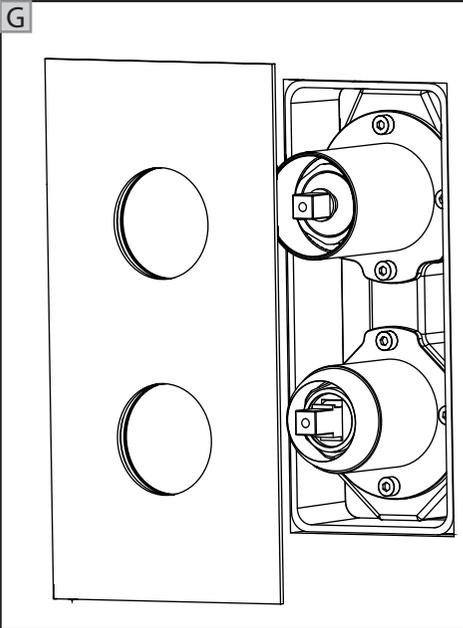
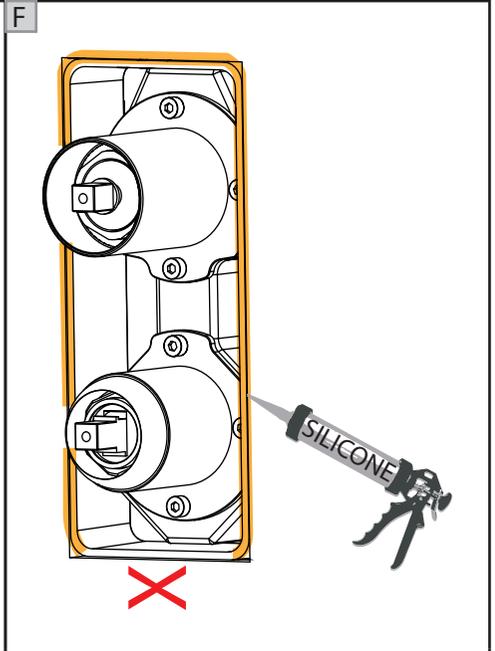
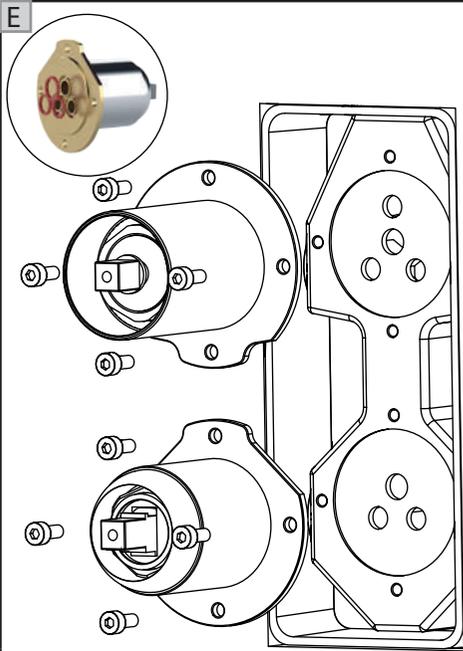


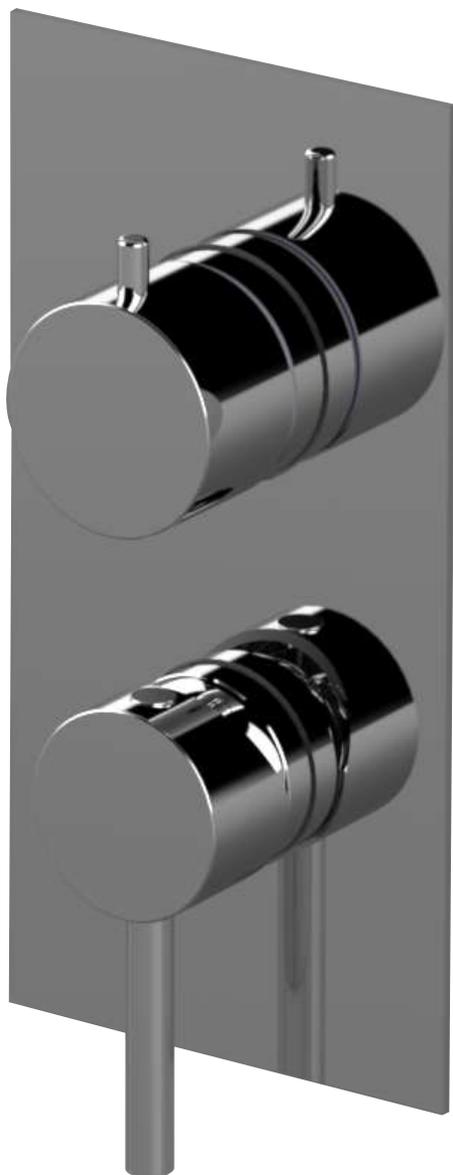


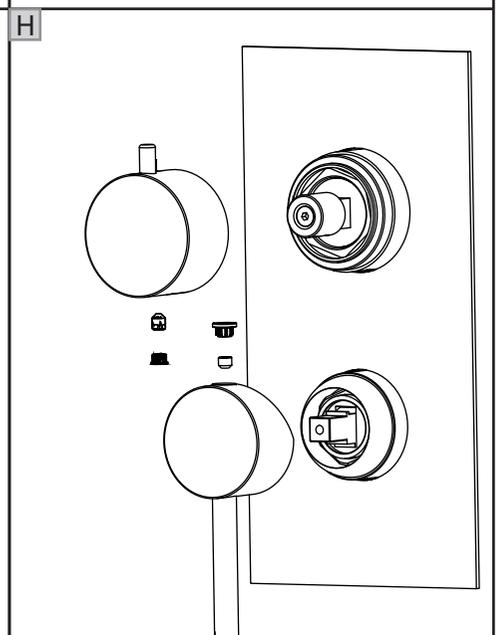
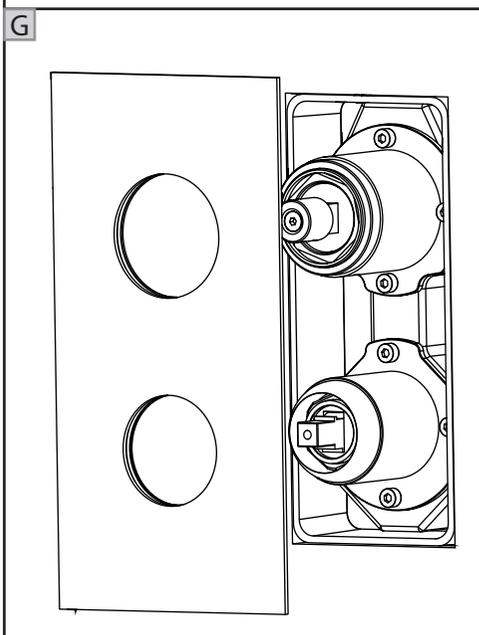
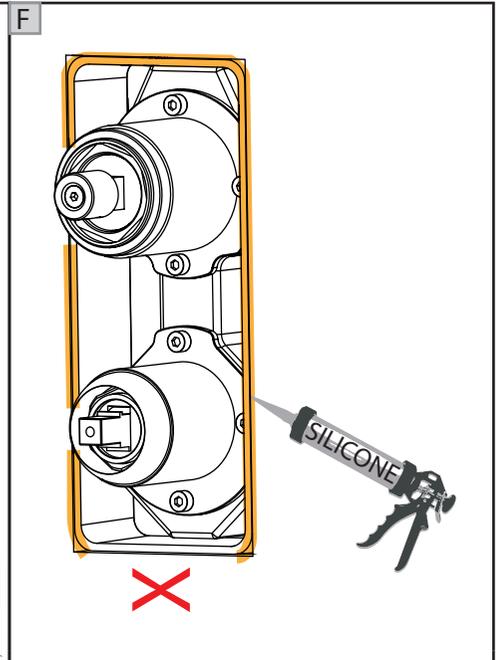
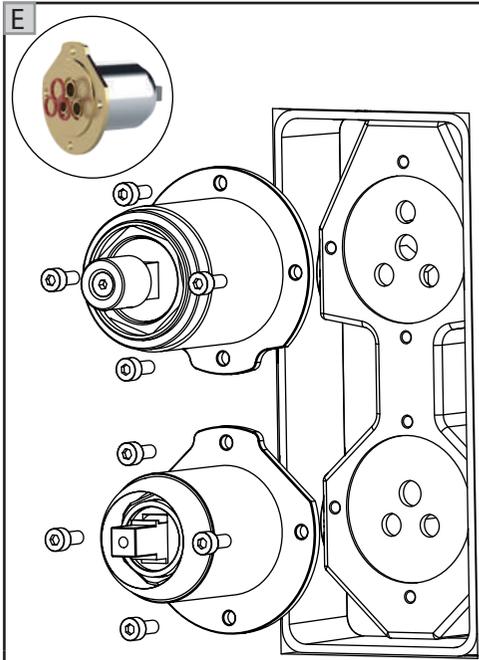


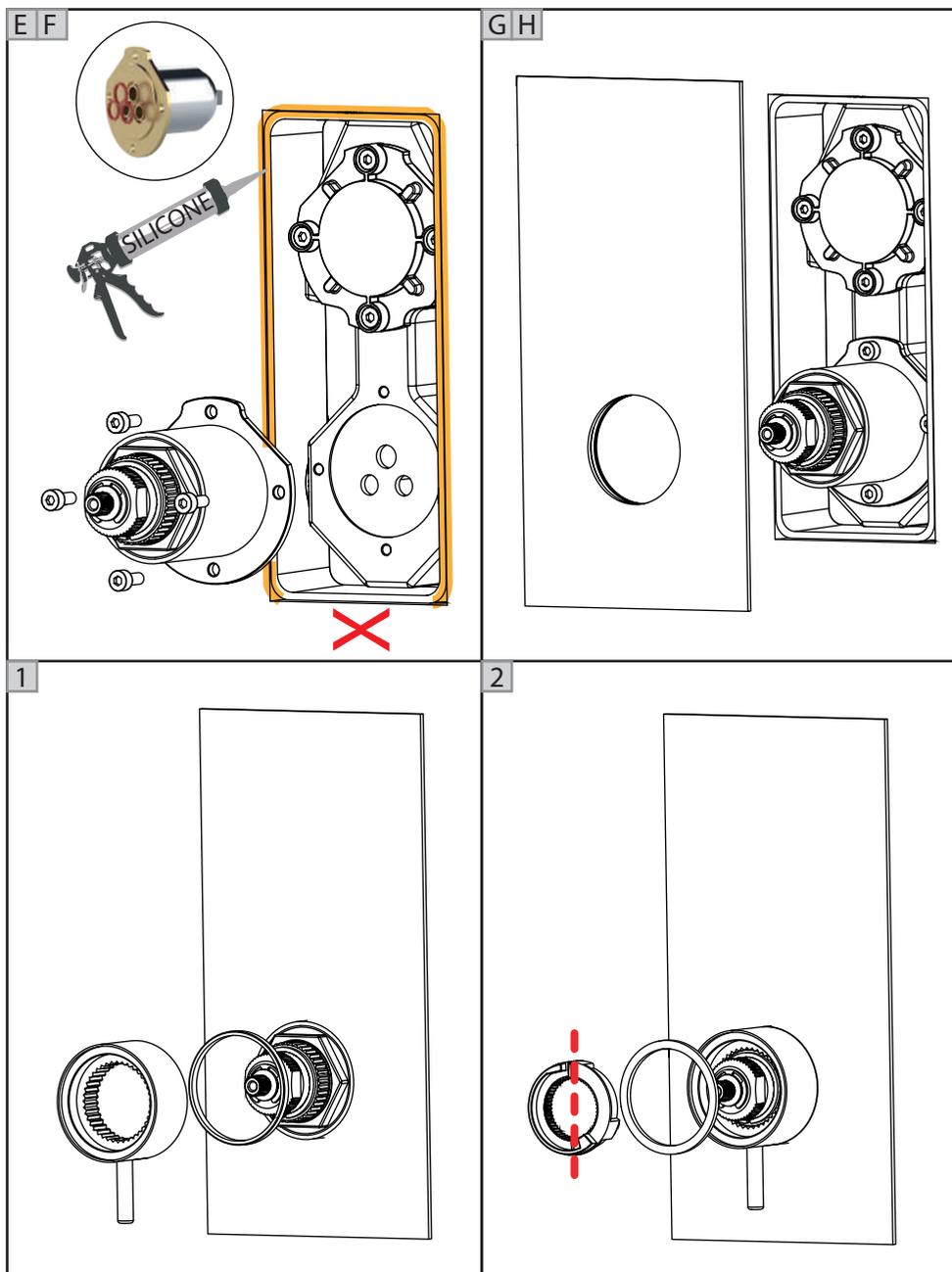


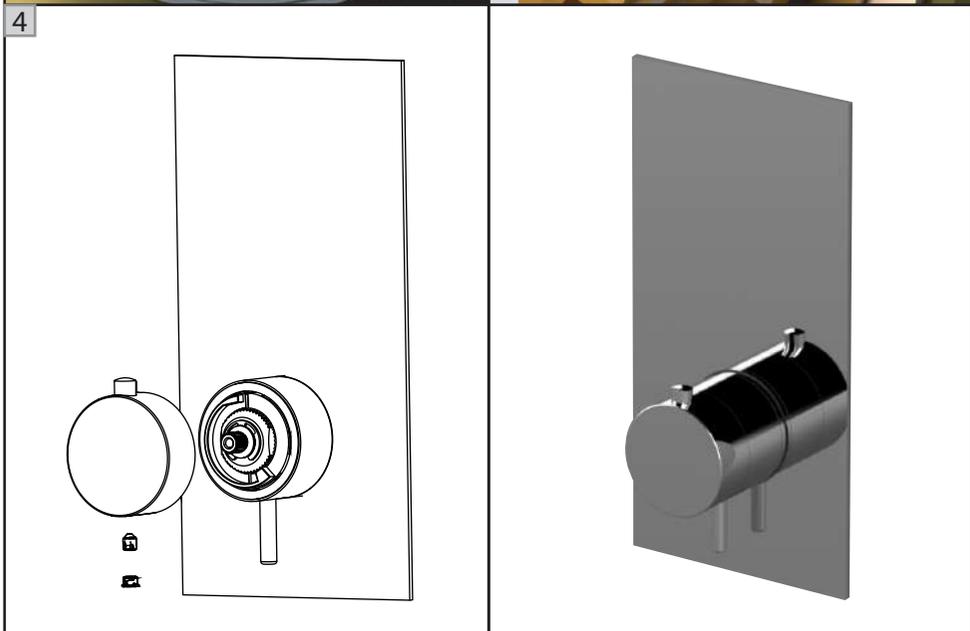
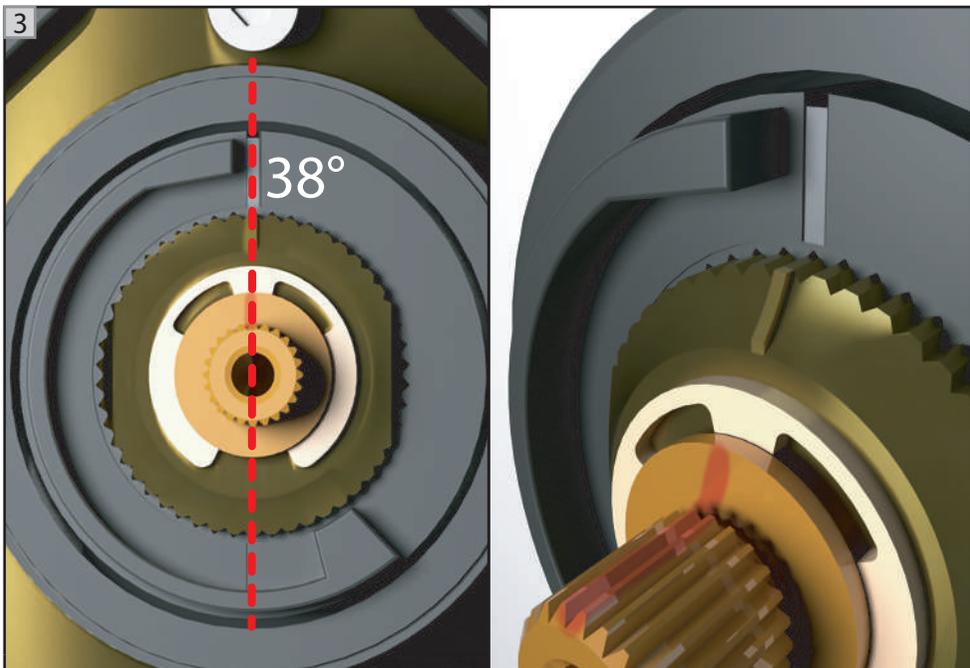


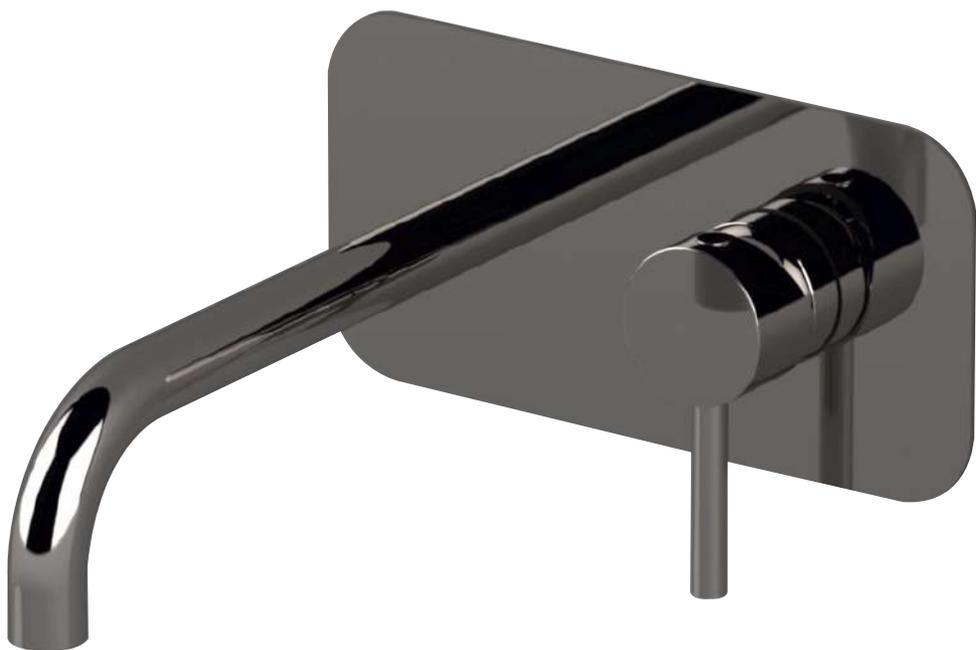


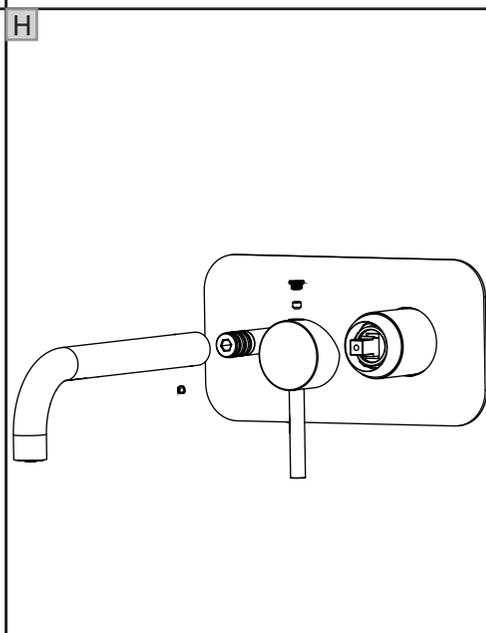
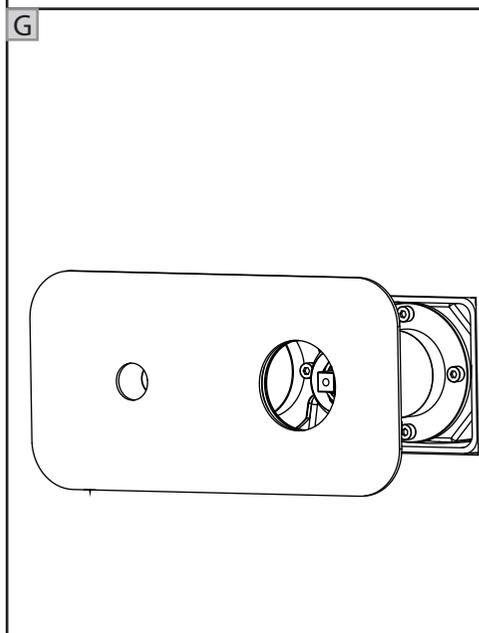
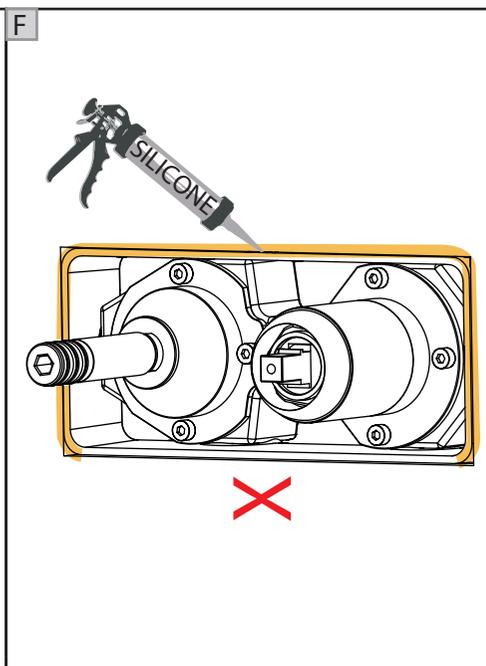
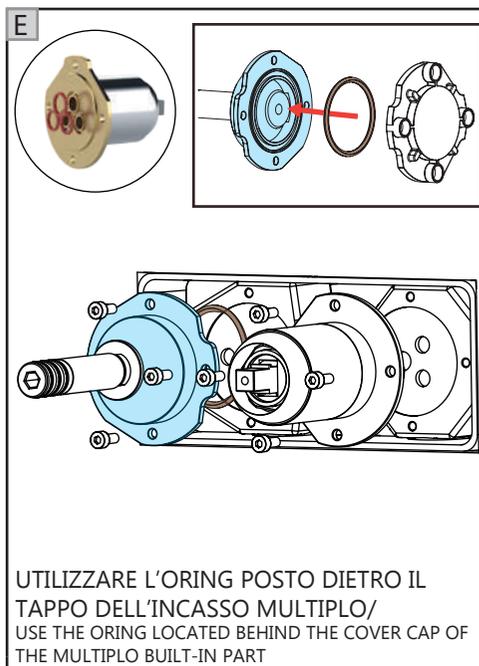


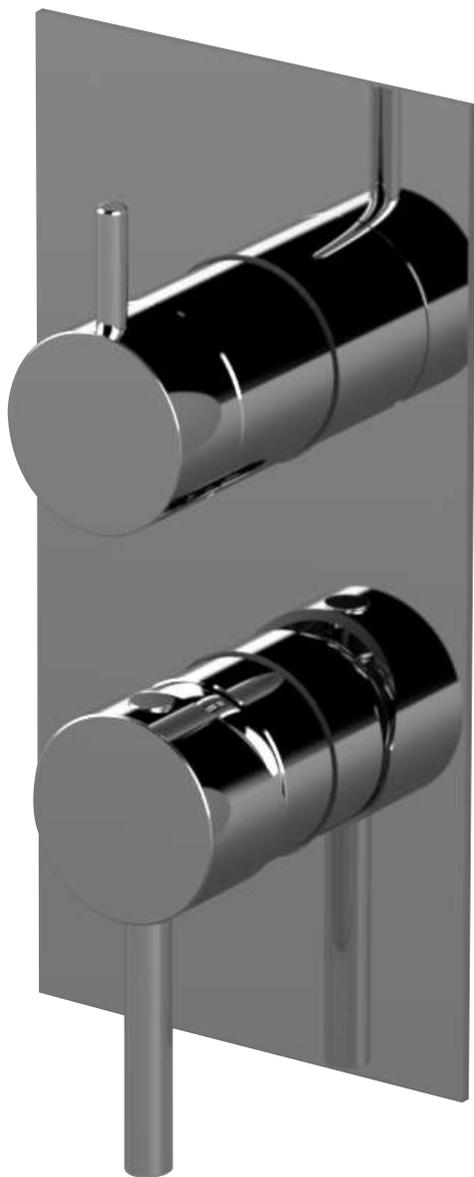


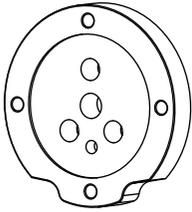




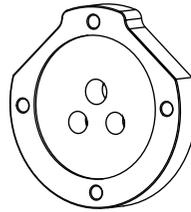




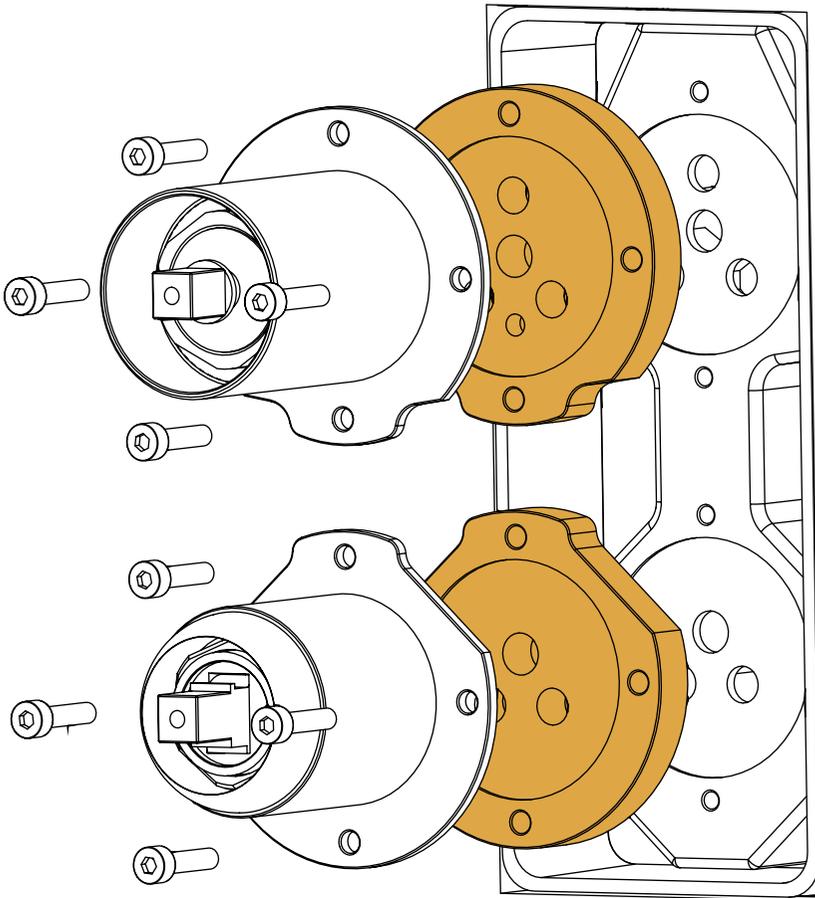


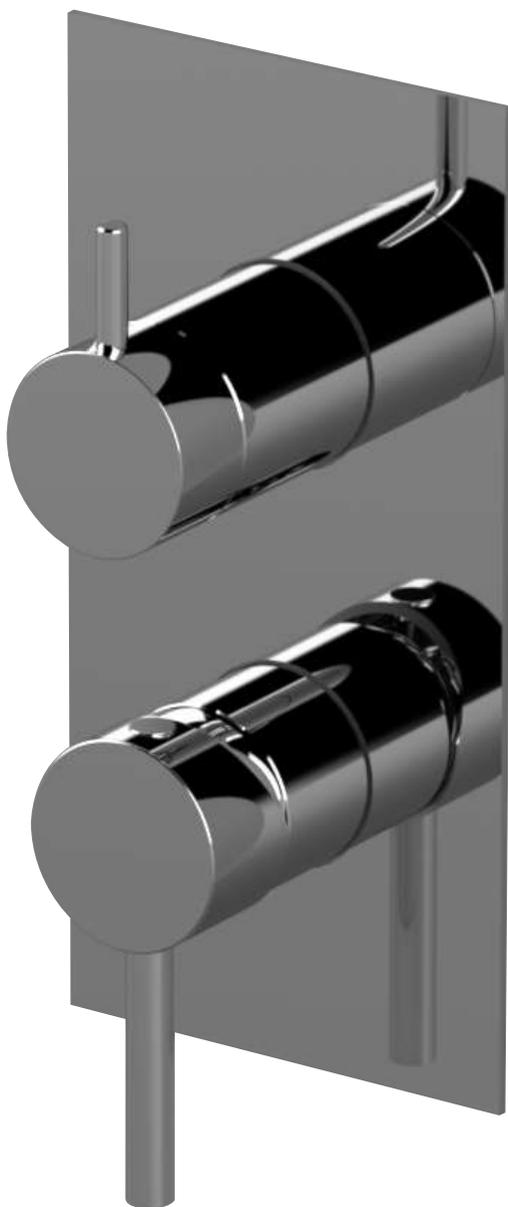


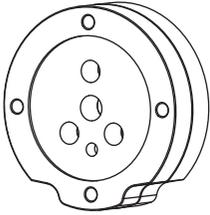
Spessore/
Thickness
10mm



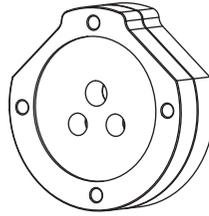
Spessore/
Thickness
10mm



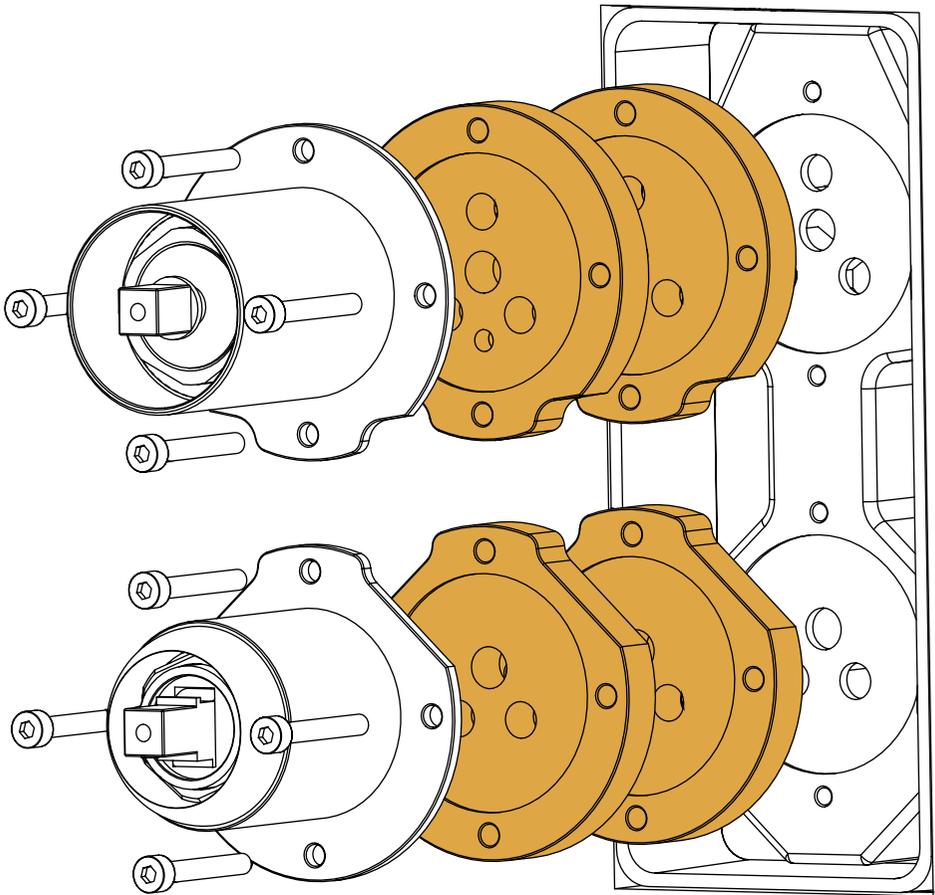




Spessore/
Thickness
20mm



Spessore/
Thickness
20mm





GEDA S.R.L.

Via Maestri del Lavoro, 16/18
33080 Porcia (PN)

Tel. +39 0434 923077

Fax +39 0434 591923

E-mail: info@gedanextage.com
www.gedanextage.com