



RADOMONTE

- VENEZIA -



PVN3

parte incasso
built-in part

Condizioni di funzionamento

Temperatura acqua calda

max 70°

Pressione di flusso raccomandata

2-5 Bar

Nel caso di pressione superiore 5 Bar è necessario installare un riduttore di pressione.

Le immagini sono puramente indicative: non rappresentano nello specifico alcun prodotto ma hanno il solo scopo di fornire adeguate e semplici istruzioni per il montaggio del prodotto.

Operating conditions

Temperature of hot water

max 70°

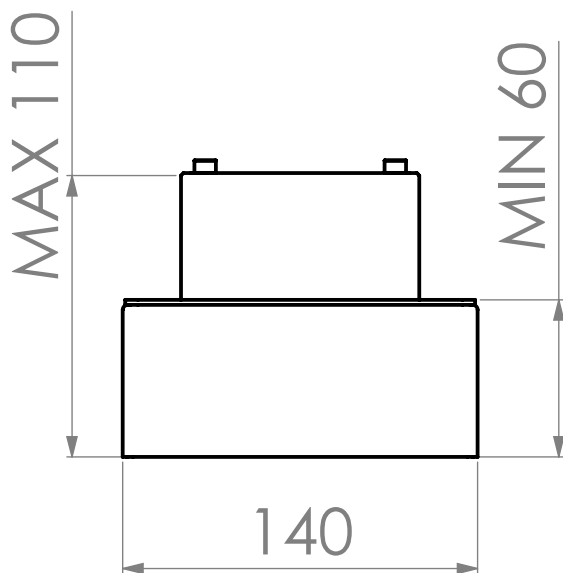
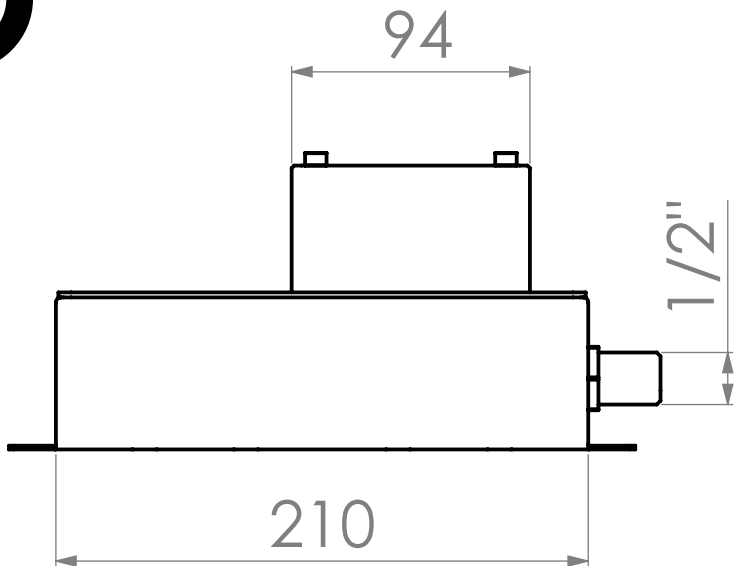
Recommended flow pressure

2-5 Bar

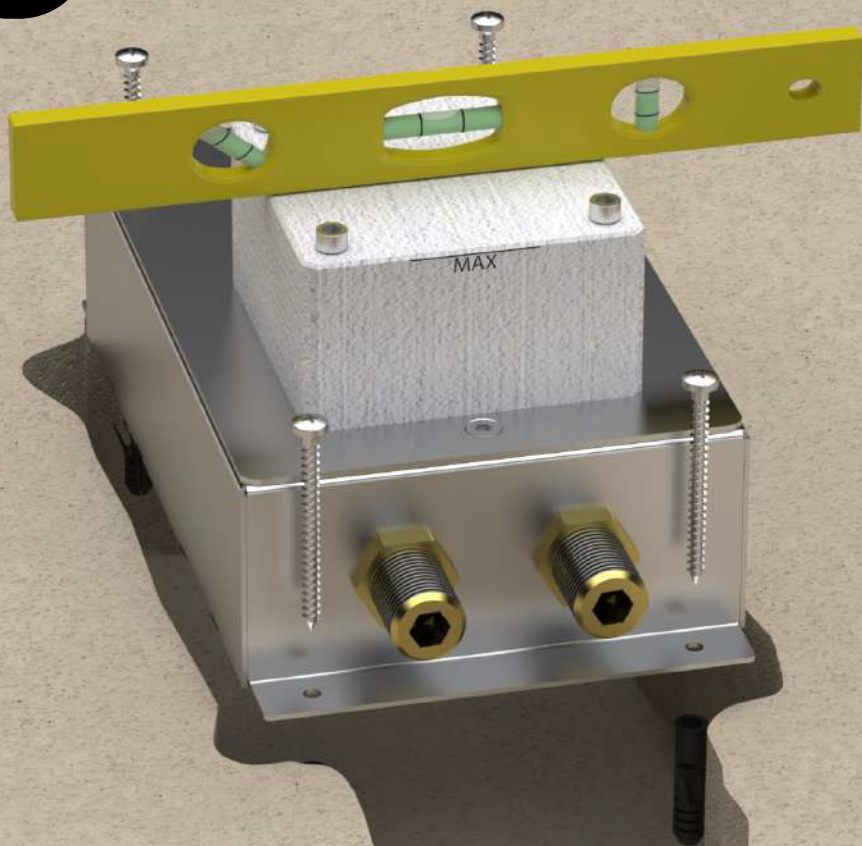
If pressure is above 5 Bar, a pressure reducer must be installed.

Images are approximate only: they don't represent specifically any product, but they have the sole propose to provide adapt and simple instructions for product installation.

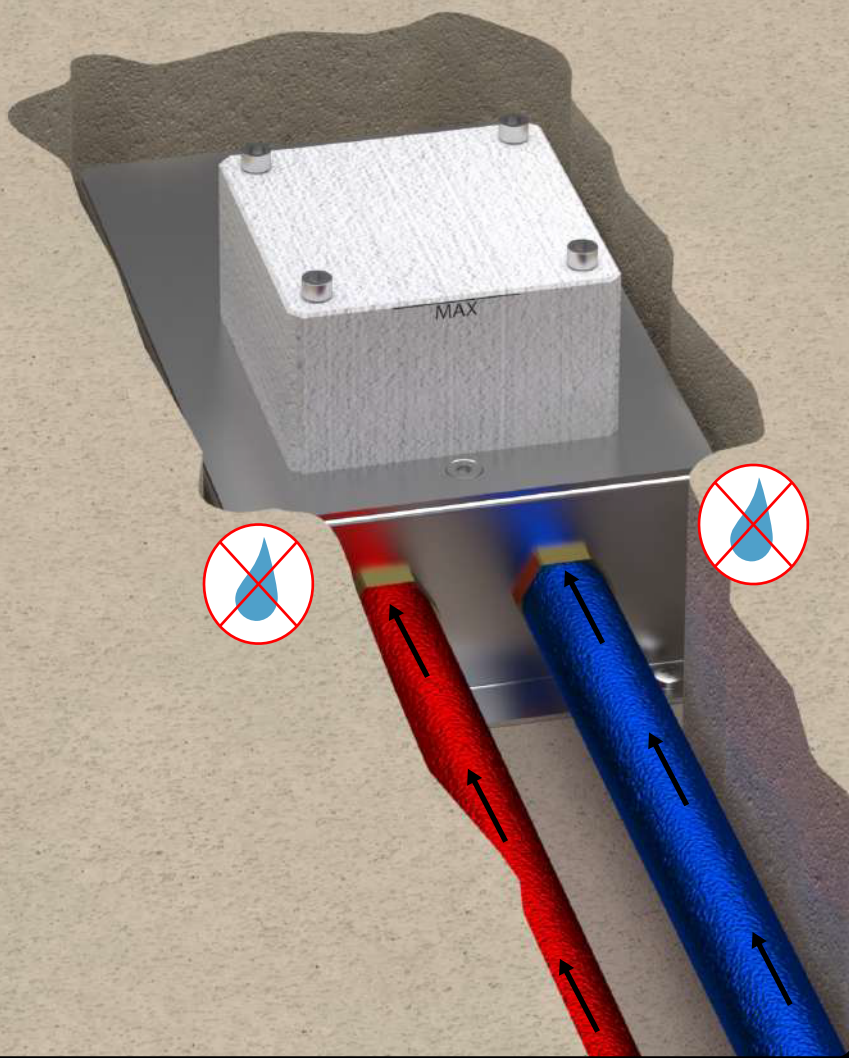
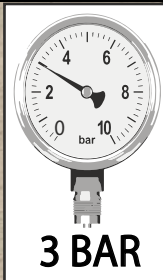
1



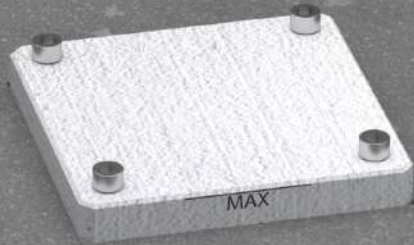
2



3



4





RADOMONTE
- VENEZIA -

www.radomonte.it

Via Maestri del Lavoro, 16/18
33080 Porcia (PN)

Tel. +39 0434 923077

E-mail: info@radomonte.it