

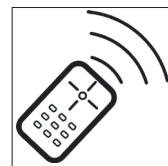


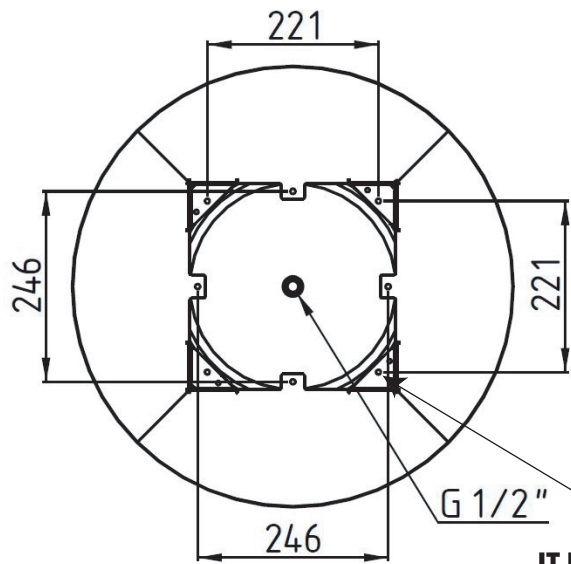
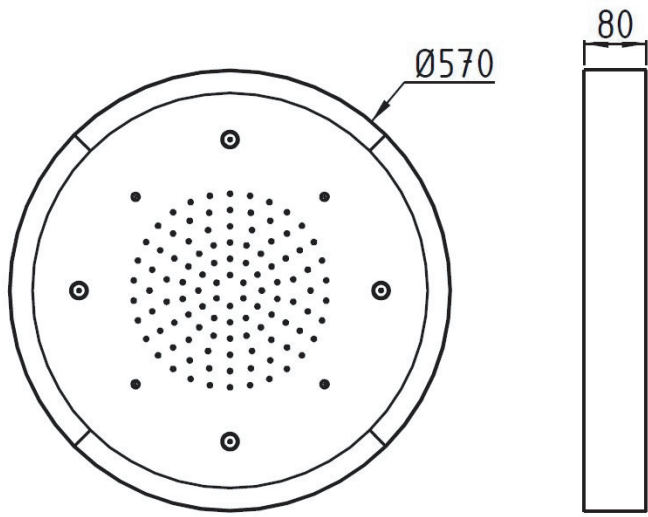
RADOMONTE
- VENEZIA -

IT - ISTRUZIONI DI MONTAGGIO
EN - ASSEMBLY INSTRUCTIONS
DE - MONTAGEANLEITUNG
FR - INSTRUCTIONS DE MONTAGE

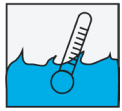


PIA30





IT-Barra filettata
 EN-Threaded rod
 DE-Gewindestange
 FR-Tige filetée

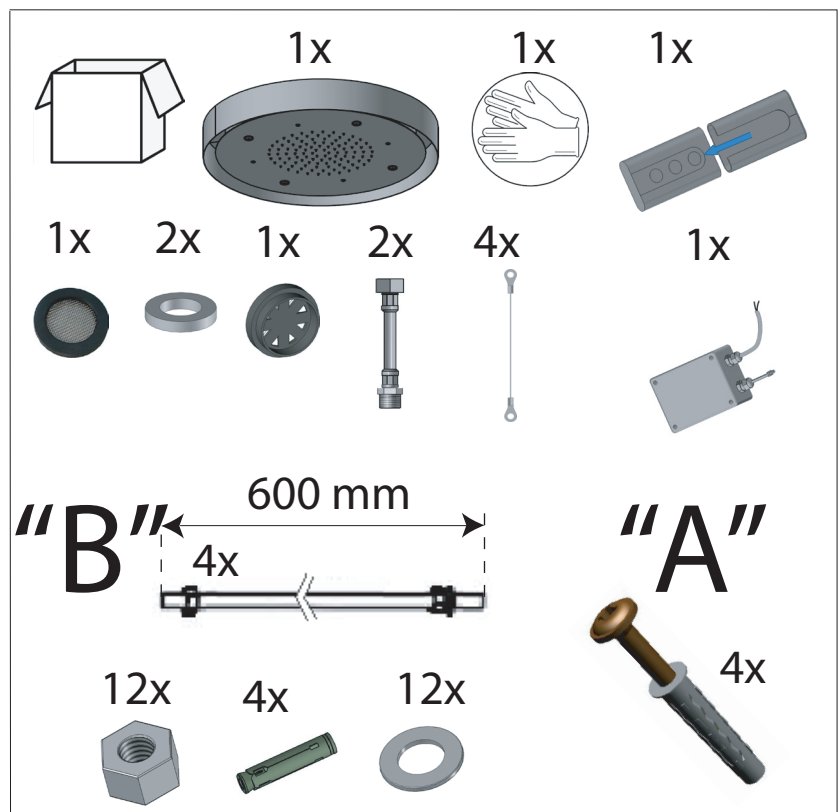
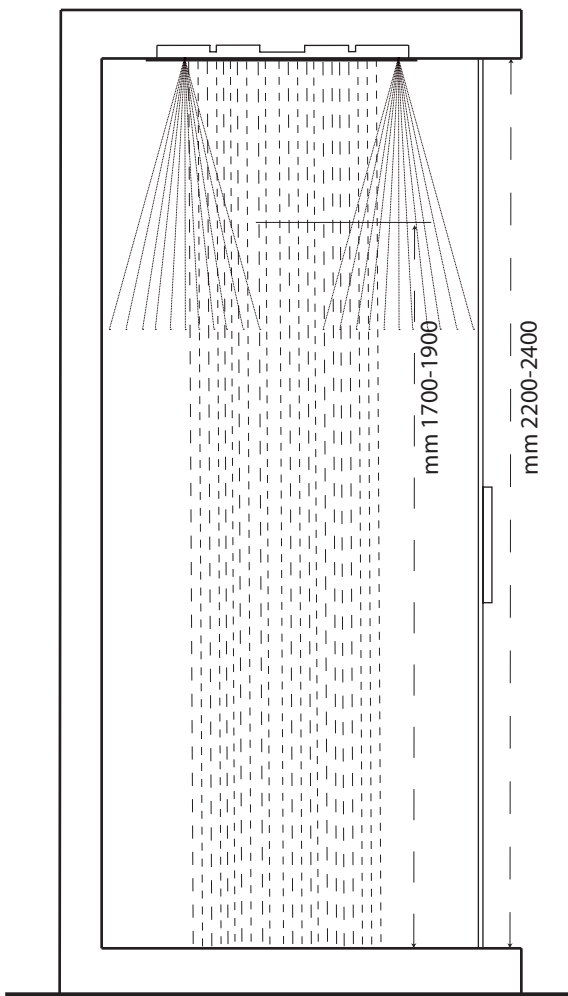
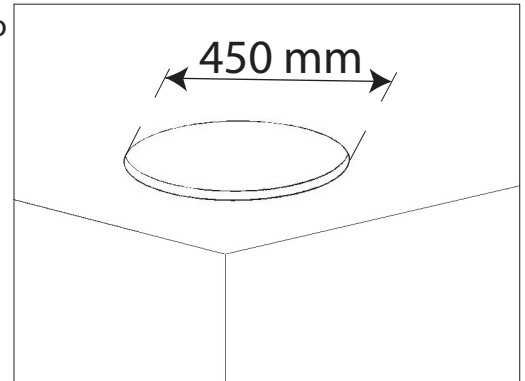


MAX 70°C
 BEST 38/40°C

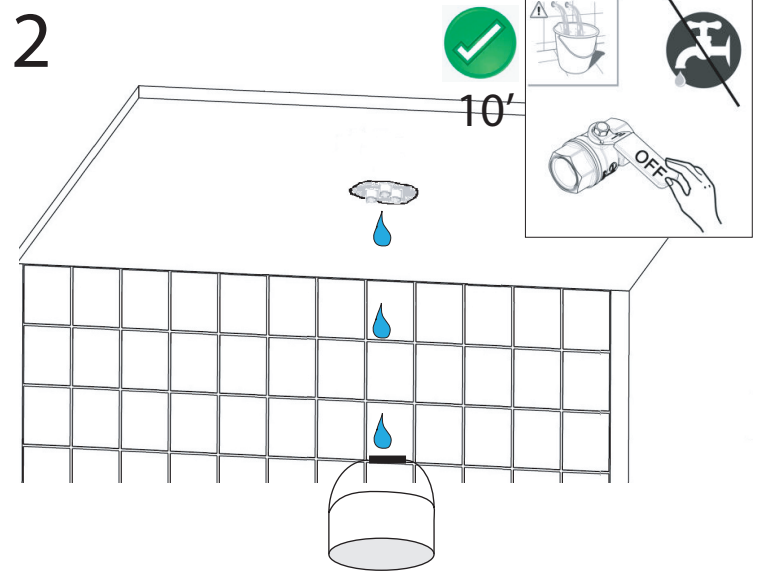
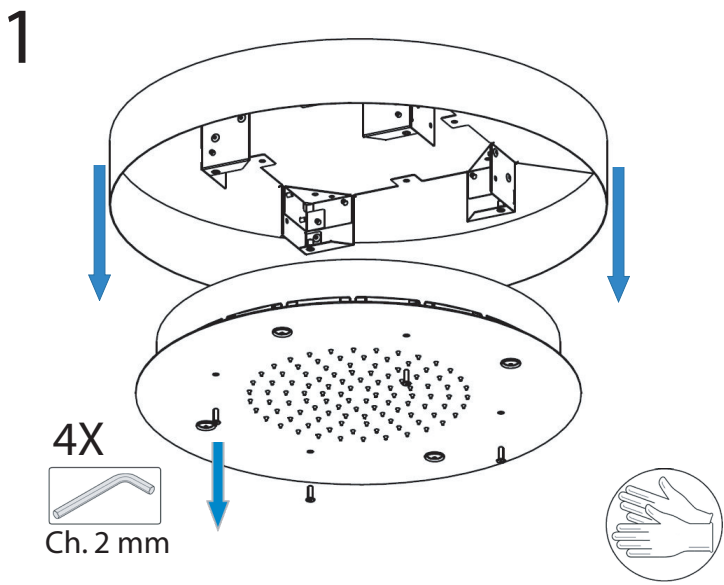


MIN 1 Bar
 MAX 5 Bar
 BEST 3 Bar

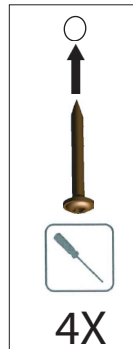
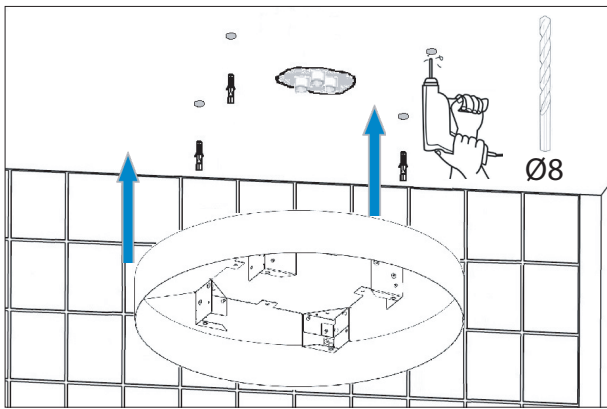
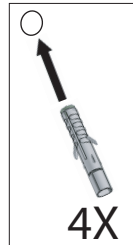
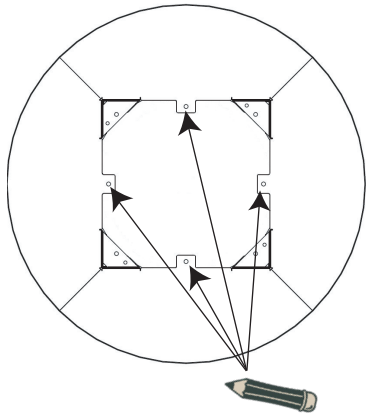
IT-Dimensioni foro
 EN-Hole size
 DE-Lochgröße
 FR-Taille du trou



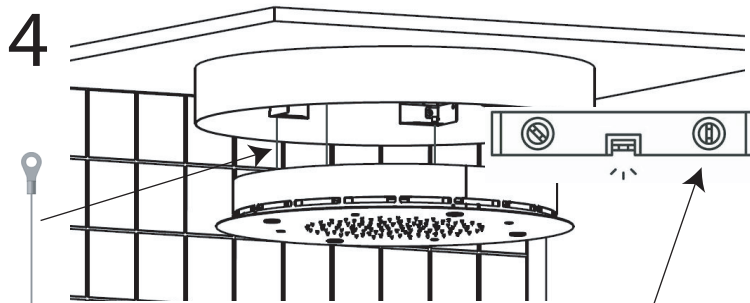
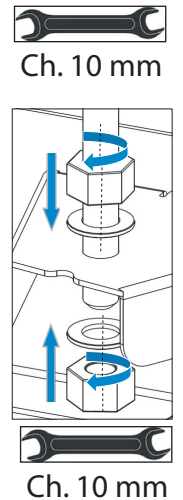
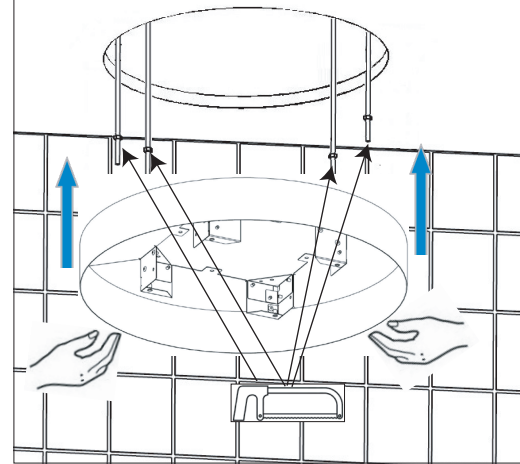
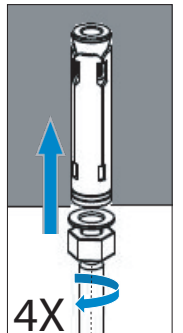
IT - L'apparechio deve essere installato da personale abilitato ai sensi e per l'effetto delle leggi in vigore.
 EN - According to the law, all installation and maintenance operations require a qualified person.
 DE - Das Gerät muss von qualifiziertem Personal gemäß den geltenden Gesetzen installiert werden.
 FR - L'appareil doit être installé par du personnel qualifié conformément et pour l'effet des lois en vigueur.



"3A"



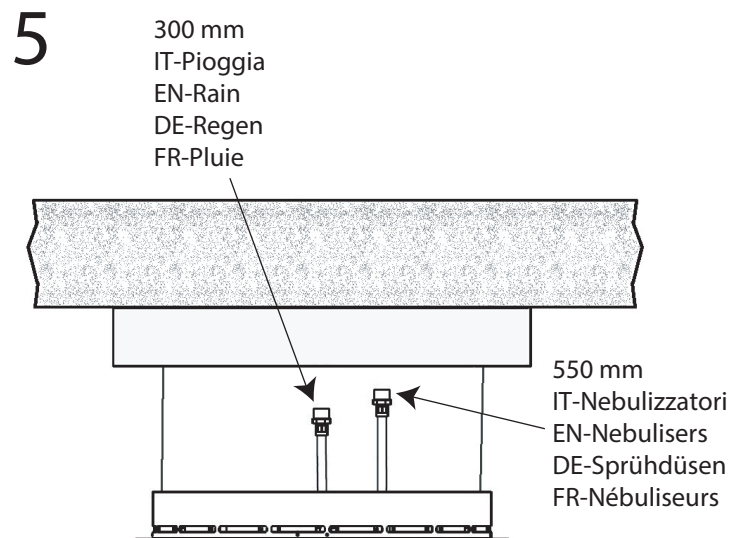
"3B"



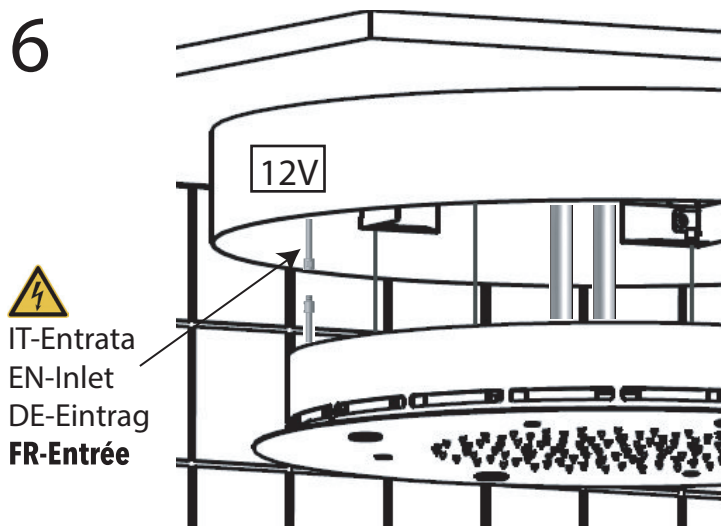
IT-Telaio allineato al soffitto
EN-Align frame to ceiling
DE-Rahmen aus der Decke ausgerichtet
FR-Installz le cadre bien aligné au plafond

4X

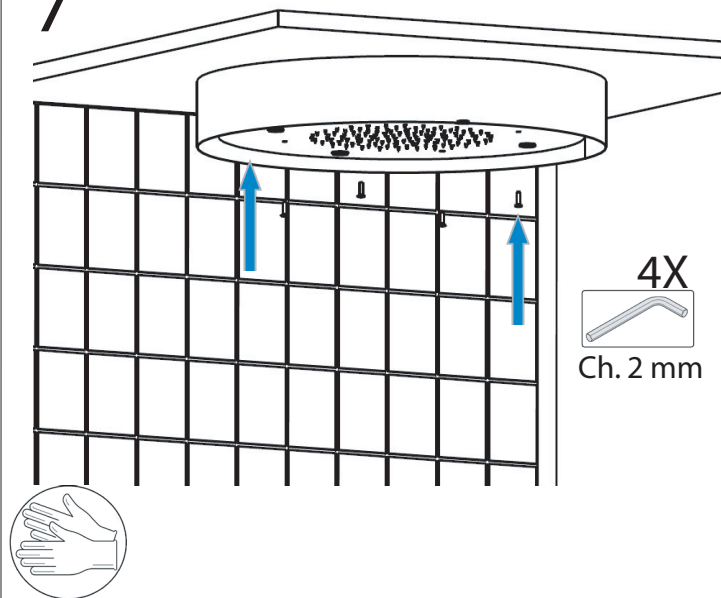
! IT-Cavo di sicurezza (se fornito)
 EN-Safety cable (if supplied)
 DE-Sicherheitskabel (sofern vorhanden)
 FR-Câble de sécurité (si fourni)



6



7



CROMOTERAPIA - CHROMOTHERAPY - FARB THERAPIE - CHROMOTHÉRAPIE

Telecomando Wireless / Wireless remote control / Funkfernbedienung / Télécommande sans fil



IT - Prima di qualsiasi operazione togliere sempre la tensione all'impianto.
 EN - Always turn voltage off before performing any operation on the electric system.
 DE - Vor jedem Vorgang immer die Spannung der elektrischen Anlage entfernen.
 FR - Coupez toujours la tension avant d'effectuer toute opération.

IT - Installare l'alimentatore Class 2 - 12 Vac +/- 3% - Min. 35 VA nella zona 3 conforme alle distanze di sicurezza previste da normative CEI.

EN - Install the Class 2 - 12 Vac +/- 3% - Min. 35 VA device in zone 3, as per the IEC regulations about safety distance

DE - Installieren Sie das Netzteil der Klasse 2 - 12 V DC +/- 3% - Min. 35 VA in Zone 3 gemäß den Sicherheitsabständen den CEI-Vorschriften vorgeschrieben sind.

FR - Installez l'appareil Classe 2 - 12 Vca +/- 3% - Min. 35 VA dans la zone 3 en respectant les réglementations CEI sur de sécurité.

IT - Collegamento elettrico

EN - Electrical connection setup

DE - Aufbau der elektrischen Verbindung

FR - Configuration de la connexion électrique

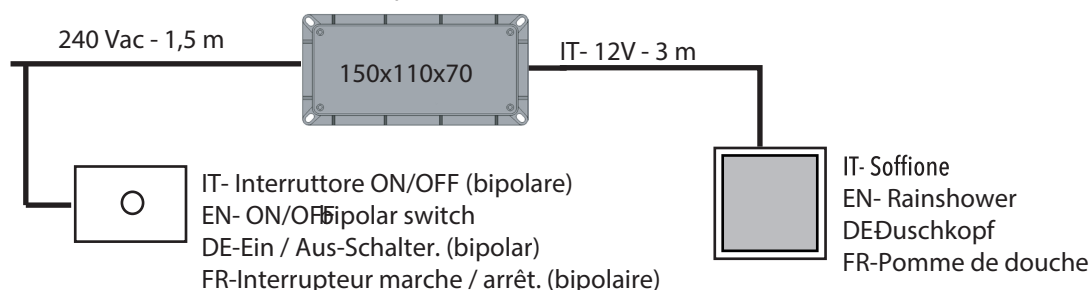
IT-Tensione EN-Voltage DE-Stromspannung FR-Tension	Frequenza Frequency Frequenz La fréquence	Potenza nominale Max Max. rated power input Max. spezifizerte Leistung Max. puissance d'entrée nominale	Grado di protezione parti elettriche Protection level of electrical parts Schutzgrad für elektrische Teile Niveau de protection des pièces électriques	Grado di protezione pulsante Button protection level Schutzgradknopf Niveau de protection des boutons
100-240 VAC	50-60 Hz	30 W	IP55	IP64

IT-Scatola di derivazione con alimentatore

EN-Junction box with power supply

DE-Verteilerkasten mit Netzteil

FR-Boîte récepteur avec alimentation



IT-Modalità di funzionamento LED RGB

EN-Mode of operation of the RGB LED

DE-Funktionsweise der RGB-LED

FR-Mode de fonctionnement de la LED RVB

IT - Sequenza colori: Bianco - Rosso - Verde - Blu - Giallo - Fucsia - Azzurro.

EN-Color sequence: White – Red – Green – Blue – Yellow – Fuchsia – Bright Blue.

DE-Farbfolge: Weiß - Rot - Grün - Blau - Gelb - Fuchsia - Hellblau.

FR-Séquence de couleurs: blanc - rouge - vert - bleu - jaune - fuchsia - bleu vif.



IT- Cromoterapia modalità automatica, rotazione colori come sequenza ogni minuto.

EN- Automatic chromotherapy, color rotation every minute following the sequence above

DE-Automatische Farbtherapie, Farbrotaion als Sequenz jede Minute.

FR-Chromothérapie mode automatique, rotation des couleurs en séquence toutes les minutes



IT- Scelta manuale del colore

EN- Manual color selection

DE-Manuelle Auswahl der Farbe

FR-Choix de couleur



IT- Tasto ON/OFF

EN- ON/OFF switch

DE-Ein-/ Aus-Schalter

FR-Allumer / éteindre

IT - Telecomando Cromoterapia EN – Chromotherapy remote control DE - Fernbedienung für Chromotherapie - FR - Télécommande pour la Chromothérapie

IT - PRIMA INSTALLAZIONE

Abbinamento telecomando:

1. Impianto spento
 2. Inserire le batterie formato AAA alcaline nel telecomando
 3. Alimentare la corrente dell'impianto e attendere 10 secondi
 4. Premere il tasto centrale del telecomando entro 30 secondi
 5. Abbinamento OK!
- Durante l'abbinamento wireless le luci del prodotto lampeggiano di rosso.
 - La procedura di abbinamento deve essere fatta una sola volta, tuttavia in caso di spegnimento e riaccensione il sistema non è operativo sulle luci nei primi 60 secondi.

N.B.: Non utilizzare batterie ricaricabili

EN - FIRST INSTALLATION

Remote Control pairing:

1. Turn the system off
 2. Insert the AAA size alkaline batteries into the remote control
 3. Power the system on and wait for 10 seconds
 4. Press the center on the remote control within 30 seconds
 5. Pairing accomplished!
- During the pairing process, the rain shower will briefly flash red.
 - The pairing procedure needs only be done once, however in the event of powering it off and then on again the system's light will not be operational during the first 60 seconds.

NB: Do not use rechargeable batteries

DE - ERSTE INSTALLATION

Fernbedienungspaarung:

1. Schalten Sie das System aus
 2. Legen Sie die Alkalibatterien der Größe AAA in die Fernbedienung ein
 3. Schalten Sie das System ein und warten Sie 10 Sekunden
 4. Drücken Sie innerhalb von 30 Sekunden die mittlere Taste auf der Fernbedienung.
 5. Paarung durchgeführt!
- Während des Pairing-Vorgangs blinkt der Regenschauer kurz rot.
 - Das Pairing-Verfahren muss nur einmal durchgeführt werden. Wenn das System aus- und wieder eingeschaltet wird, ist das Systemlicht während der ersten 60 Sekunden nicht betriebsbereit.

Hinweis: Verwenden Sie keine wiederaufladbaren Batterien

FR - PREMIÈRE INSTALLATION

Appariement de la télécommande

- à la douche pluie:
1. Éteignez le système, s'il vous plaît
 2. Insérez les piles alcalines AAA dans la télécommande
 3. Allumez le système et attendez 10 secondes
 4. Appuyez sur le bouton central de la télécommande dans les 30 secondes.
 5. Appariement accompli!
- Au cours de la procédure de couplage, la douche pluie clignotera brièvement en rouge.
 - La procédure de couplage ne doit être effectuée qu'une seule fois. Toutefois, si vous l'éteignez puis rallumez le système, le voyant ne sera pas opérationnel pendant les 60 premières secondes.

NB: Ne pas utiliser de piles rechargeables

IT- Predisposizione elettrica

EN- Electrical setup

DE- Elektrische Veranlagung

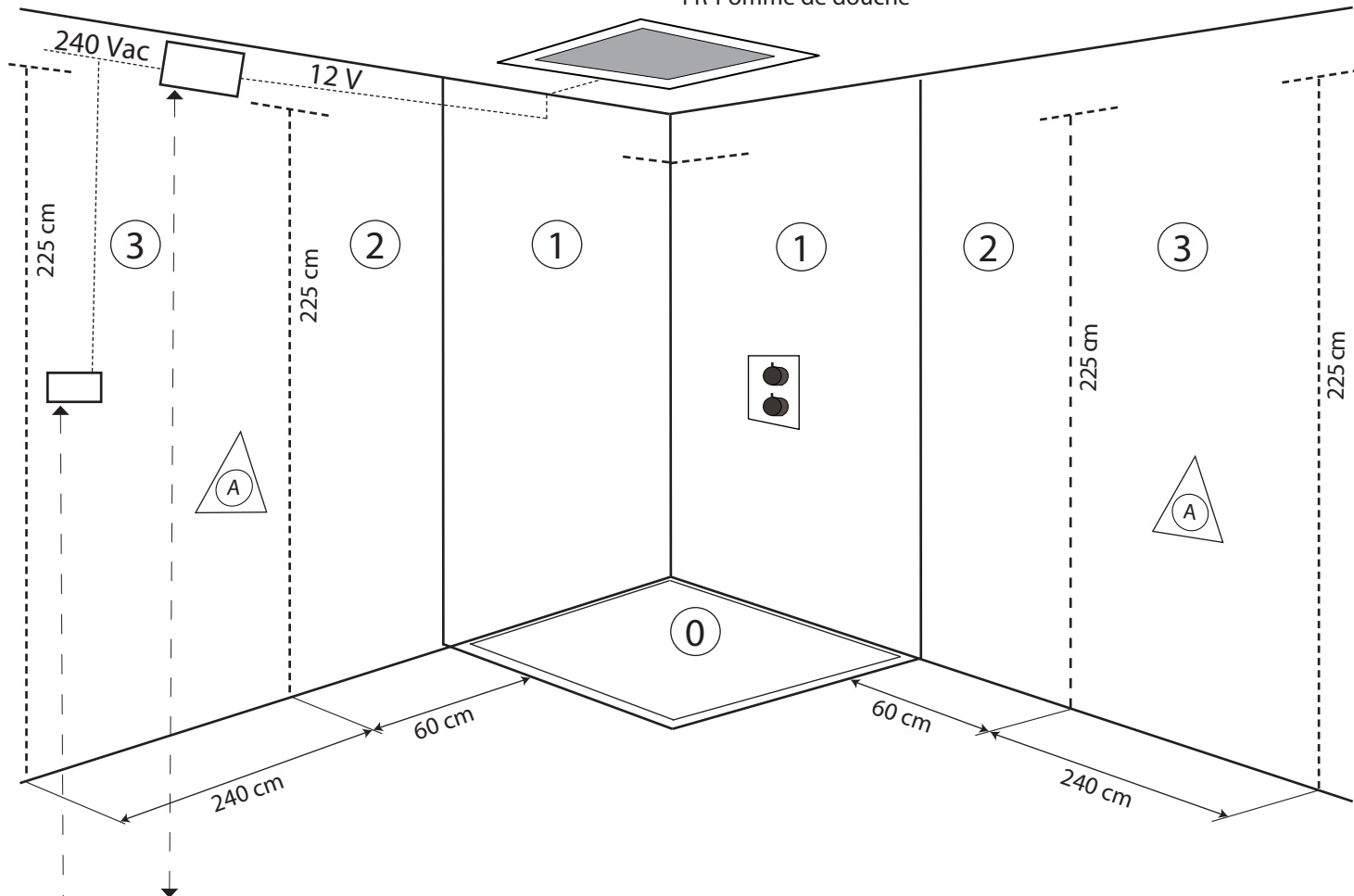
FR- Installation électrique

IT- Soffione

EN- Rainshower

DE-Duschkopf

FR-Pomme de douche



IT- SCATOLA DI DERIVAZIONE

Ipotetica posizione per scatola di derivazione (cavo di 1,5 m 240Vac esterna a cabina doccia).

EN- JUNCTION BOX

Ideal position of the in-wall junction box (cable: 1.5 m, 240Vac. outside the shower box).

DE- VERTEILERKASTEN

Bestmögliche Position für Verteilerkasten (1,5 m 240 VAC Kabel, außerhalb der Duschkabine)

FR- BOÎTE RÉCEPTEUR

Position hypothétique de la boîte de jonction dans le mur (câbles de 1,5 m, 240 Vac. l'extérieur de la cabine de douche).



Norme CEI

IEC regulations

IEC-Normen

IT- Zona (3) d'installazione della scatola di derivazione

EN- Installation area (3) for the junction box.

DE- Gebiet (3) der Installation des Verteilerkasten

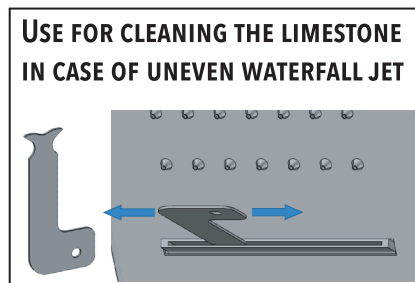
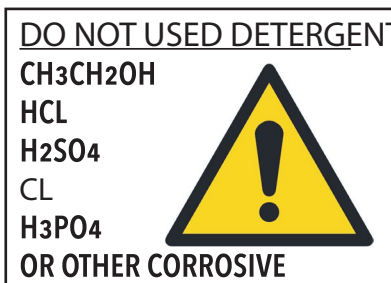
FR- Zone d'installation (3) de la boîte de jonction.

IT- Interruttore ON/OFF (bipolare), consigliato.

EN- ON/OFF switch (bipolar), recommended.

DE- EIN / AUS-Schalter (bipolar), empfohlen.

FR- Interrupteur ON / OFF (bipolaire), recommandé.



IT - LA GARANZIA DEL PRODOTTO NON COPRE

L'utilizzo improprio.

L'errata predisposizione dell'impianto idraulico.

Danni causati da depositi di calcare o altre impurità.

Detergenti non adatti.

EN - NOT COVERED BY PRODUCT CARE

Not correct use.

Incorrect setup of the hydraulic system.

Water impurities or limestone deposits.

Improper detergents.

DE - DIE PRODUKTGARANTIE GILT NICHT

Die falsche Verwendung

Die falsche Anordnung des Hydrauliksystems.

Schäden durch Kalkablagerungen oder andere

Verunreinigungen.

Ungeeignete Reiniger.

FR - LA GARANTIE DU PRODUIT NE COUVRE PAS

Utilisation incorrecte.

La mauvaise disposition du système hydraulique.

Domages causés par des dépôts de calcaire ou

d'autres impuretés.

Nettoyants inappropriés.



IT - DUE ANNI DI GARANZIA DEL PRODOTTO

Contro i difetti o vizi di fabbricazione.

EN - TWO-YEAR PRODUCT CARE

Against defects of fabrication.

DE - ZWEI JAHRE LANG PRODUKTGARANTIE

Gegen Mängel oder Herstellungsfehler

FR - GARANTIE DE PRODUITS DE DEUX ANS

Contre les défauts de fabrication.

IT - **ATTENZIONE** Si declina ogni responsabilità relativa ad eventuali inesattezze contenute in queste istruzioni dovute ad errori di trascrizione.

EN - **WARNING:** We decline all responsibility for eventual inaccuracy contained in the instructions due to transcript errors.

DE - **ACHTUNG:** Wir lehnen jede Verantwortung für Ungenauigkeiten in diesen Anleitung aufgrund von Transkriptionsfehlern ab.

FR - **ATTENTION** Nous déclinons toute responsabilité pour toute inexactitude contenue dans ces instructions en raison d'erreurs de transcription.

Radomonte by Geda

Via Maestri del Lavoro, 16/18

Z.I. Porcia Ovest - 33080 Porcia (PN) Italy

Phone +39 0434 923077

Fax +39 0434 591923

Mail: info@radomonte.it

www.radomonte.it