

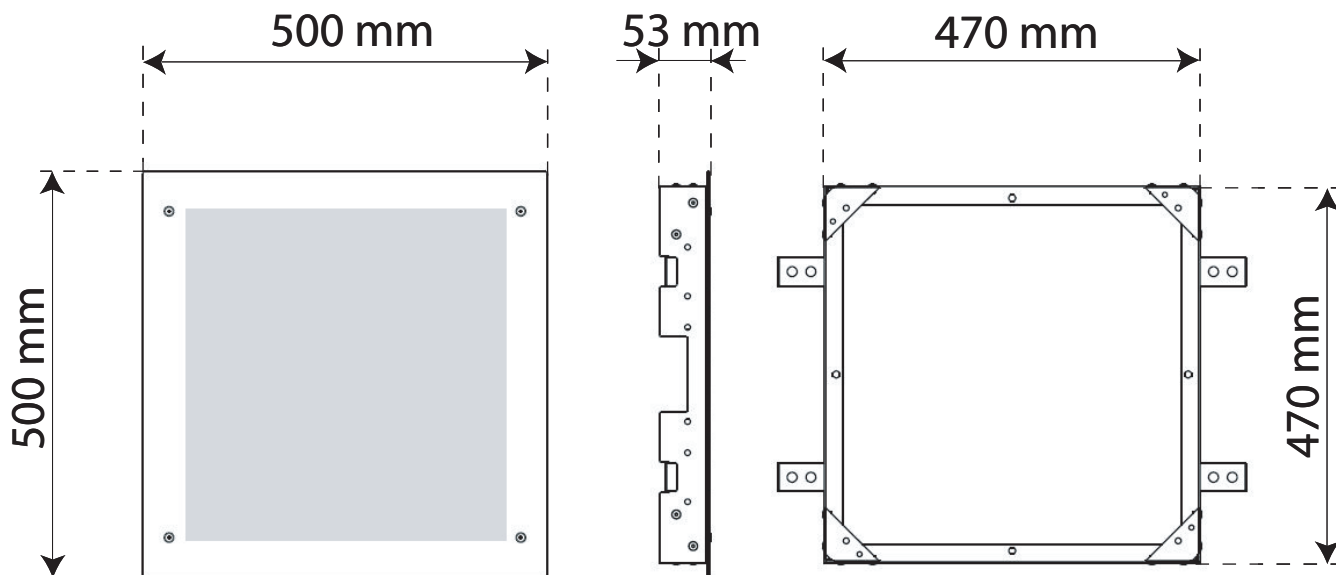


RADOMONTE
- VENEZIA -

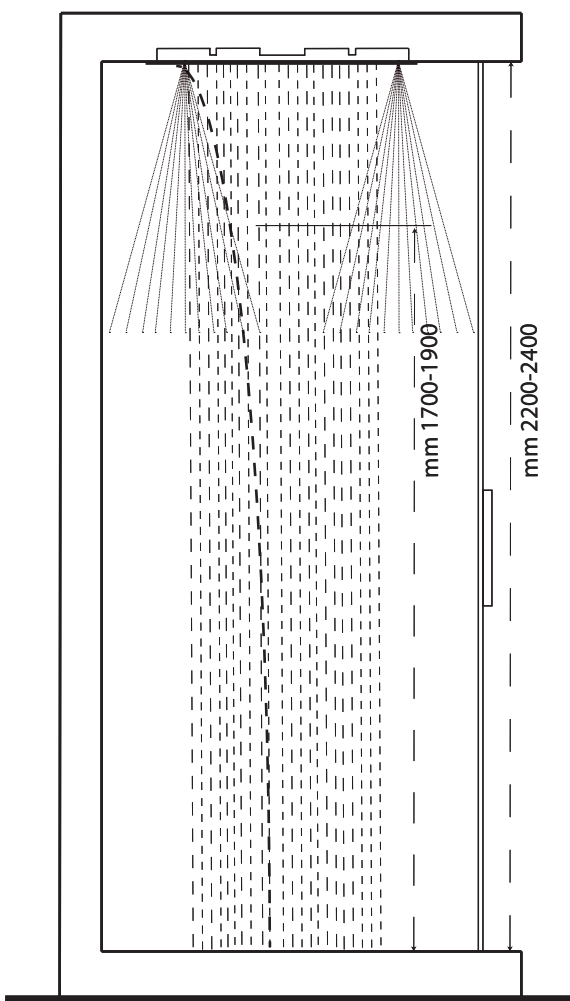
IT - ISTRUZIONI DI MONTAGGIO
EN - ASSEMBLY INSTRUCTIONS
DE - MONTAGEANLEITUNG
FR - INSTRUCTIONS DE MONTAGE



PIA15



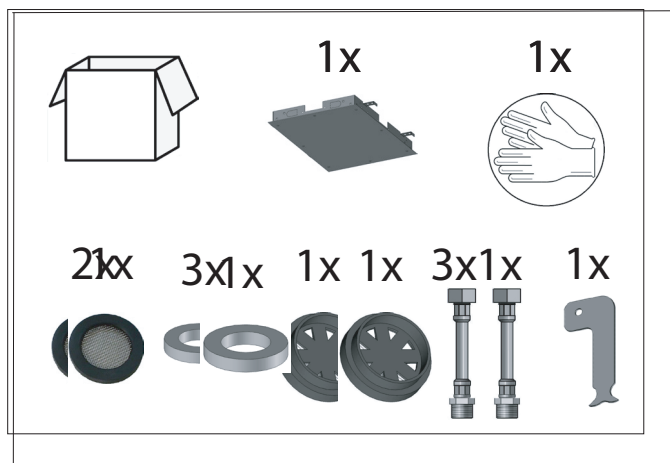
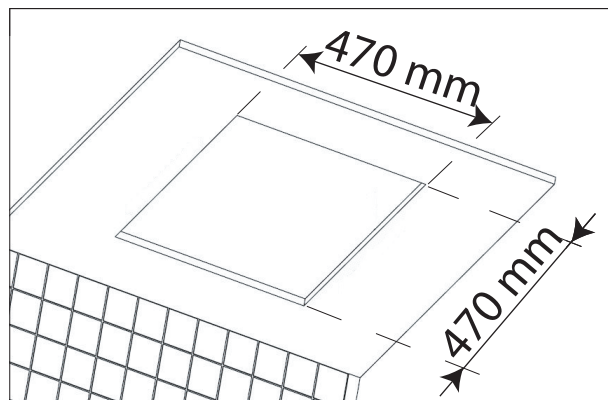
IT-Dimensioni sede telaio
 EN-Hole cut size
 DE-Rahmensitz Abmessungen
 FR-Dimensions du siège du cadre



MAX 70°C
 BEST 38/40°C

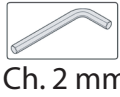
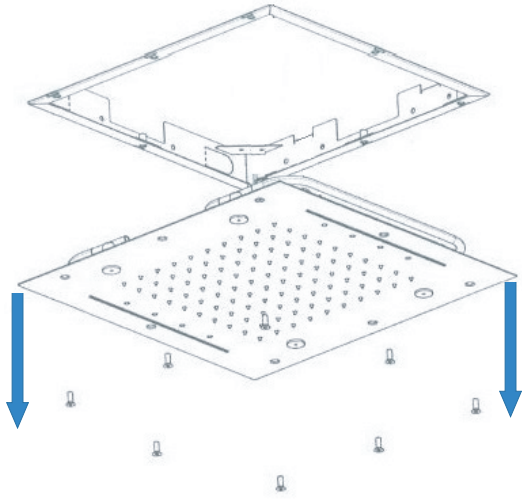


MIN 1 Bar
 MAX 5 Bar
 BEST 3 Bar

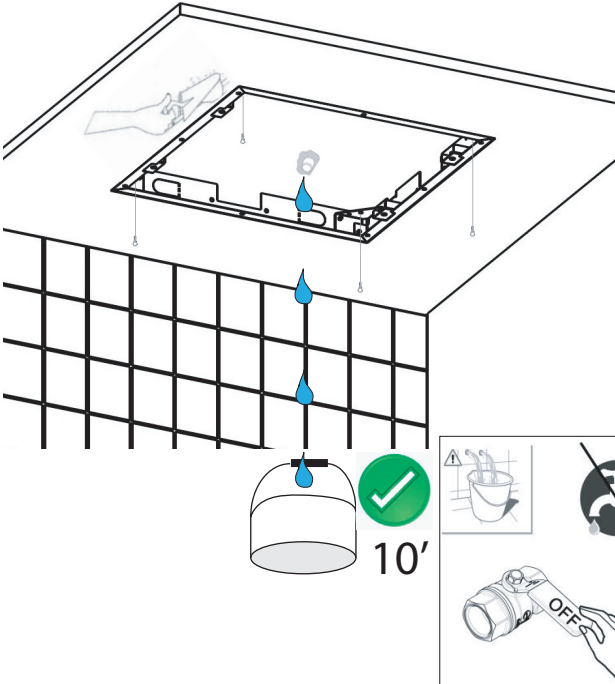


IT - L'apparechio deve essere installato da personale abilitato ai sensi e per l'effetto delle leggi in vigore.
 EN - According to the law, all installation and maintenance operations require a qualified person.
 DE - Das Gerät muss von qualifiziertem Personal gemäß den geltenden Gesetzen installiert werden.
 FR - L'appareil doit être installé par du personnel qualifié conformément et pour l'effet des lois en vigueur.

1



3



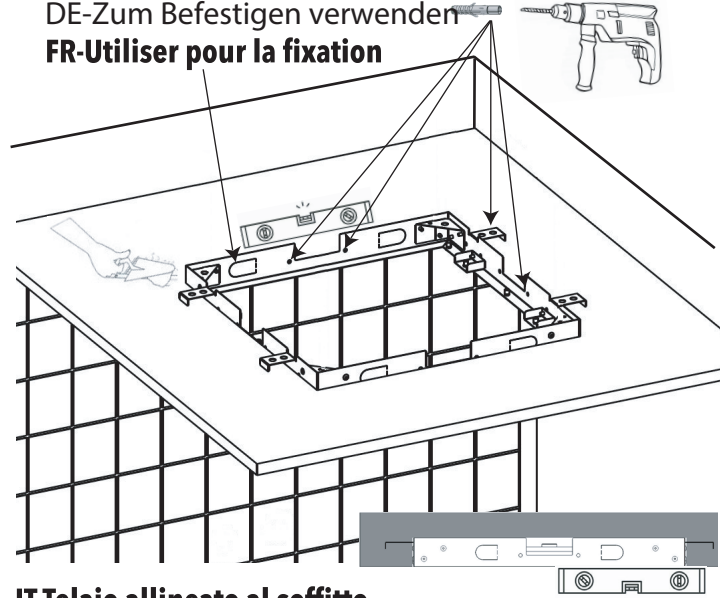
2

IT-Usare per il fissaggio

EN-Use clamps for fixing

DE-Zum Befestigen verwenden

FR-Utiliser pour la fixation



IT-Telaio allineato al soffitto

EN-Align frame to ceiling

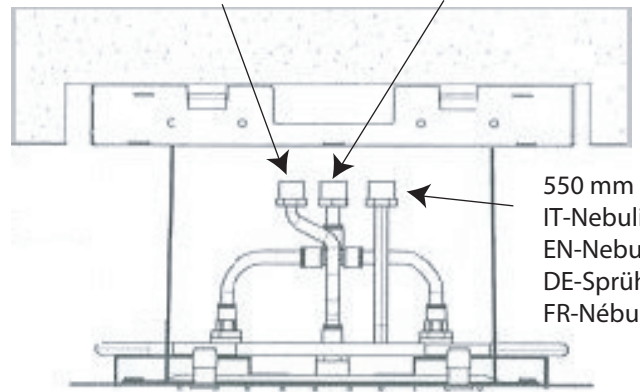
DE-Rahmen aus der Decke ausgerichtet

FR-Installez le cadre bien aligné au plafond

4

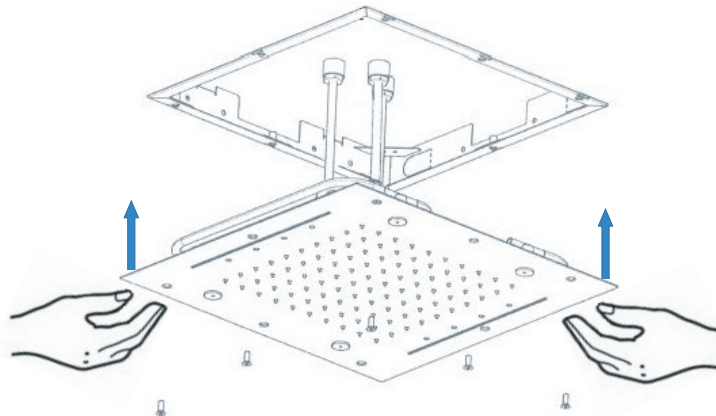
300 mm
IT-Pioggia
EN-Rain
DE-Regen
FR-Pluie

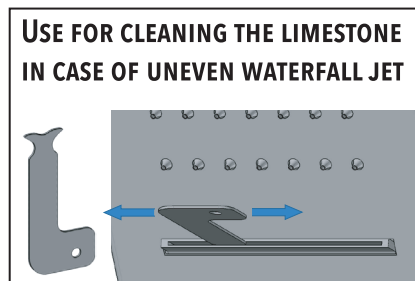
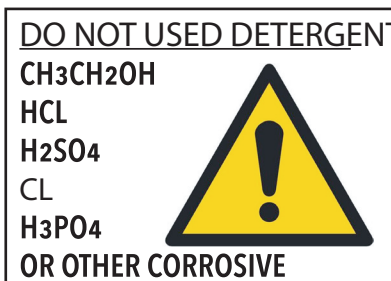
220 mm
IT-Cascata
EN-Waterfall
DE-Wasserfall
FR-Cascade



550 mm
IT-Nebulizzatori
EN-Nebulisers
DE-Sprühdüsen
FR-Nébuliseurs

5





IT - LA GARANZIA DEL PRODOTTO NON COPRE

L'utilizzo improprio.
L'errata predisposizione dell'impianto idraulico.
Danni causati da depositi di calcare o altre impurità.
Detergenti non adatti.

EN - NOT COVERED BY PRODUCT CARE

Not correct use.
Incorrect setup of the hydraulic system.
Water impurities or limestone deposits.
Improper detergents.

DE - DIE PRODUKTGARANTIE GILT NICHT

Die falsche Verwendung
Die falsche Anordnung des Hydrauliksystems.
Schäden durch Kalkablagerungen oder andere Verunreinigungen.
Ungeeignete Reiniger.

FR - LA GARANTIE DU PRODUIT NE COUVRE PAS

Utilisation incorrecte.
La mauvaise disposition du système hydraulique.
Dommages causés par des dépôts de calcaire ou d'autres impuretés.
Nettoyants inappropriés.



IT - DUE ANNI DI GARANZIA DEL PRODOTTO

Contro i difetti o vizi di fabbricazione.

EN - TWO-YEAR PRODUCT CARE

Against defects of fabrication.

DE - ZWEI JAHRE LANG PRODUKTGARANTIE

Gegen Mängel oder Herstellungsfehler

FR - GARANTIE DE PRODUITS DE DEUX ANS

Contre les défauts de fabrication.

IT - **ATTENZIONE** Si declina ogni responsabilità relativa ad eventuali inesattezze contenute in queste istruzioni dovute ad errori di trascrizione.

EN - **WARNING:** We decline all responsibility for eventual inaccuracy contained in the instructions due to transcript errors.

DE - **ACHTUNG:** Wir lehnen jede Verantwortung für Ungenauigkeiten in diesen Anleitung aufgrund von Transkriptionsfehlern ab.

FR - **ATTENTION** Nous déclinons toute responsabilité pour toute inexactitude contenue dans ces instructions en raison d'erreurs de transcription.

Radomonte by Geda

Via Maestri del Lavoro, 16/18
Z.I. Porcia Ovest - 33080 Porcia (PN) Italy

Phone +39 0434 923077
Fax +39 0434 591923

Mail: info@radomonte.it
www.radomonte.it