

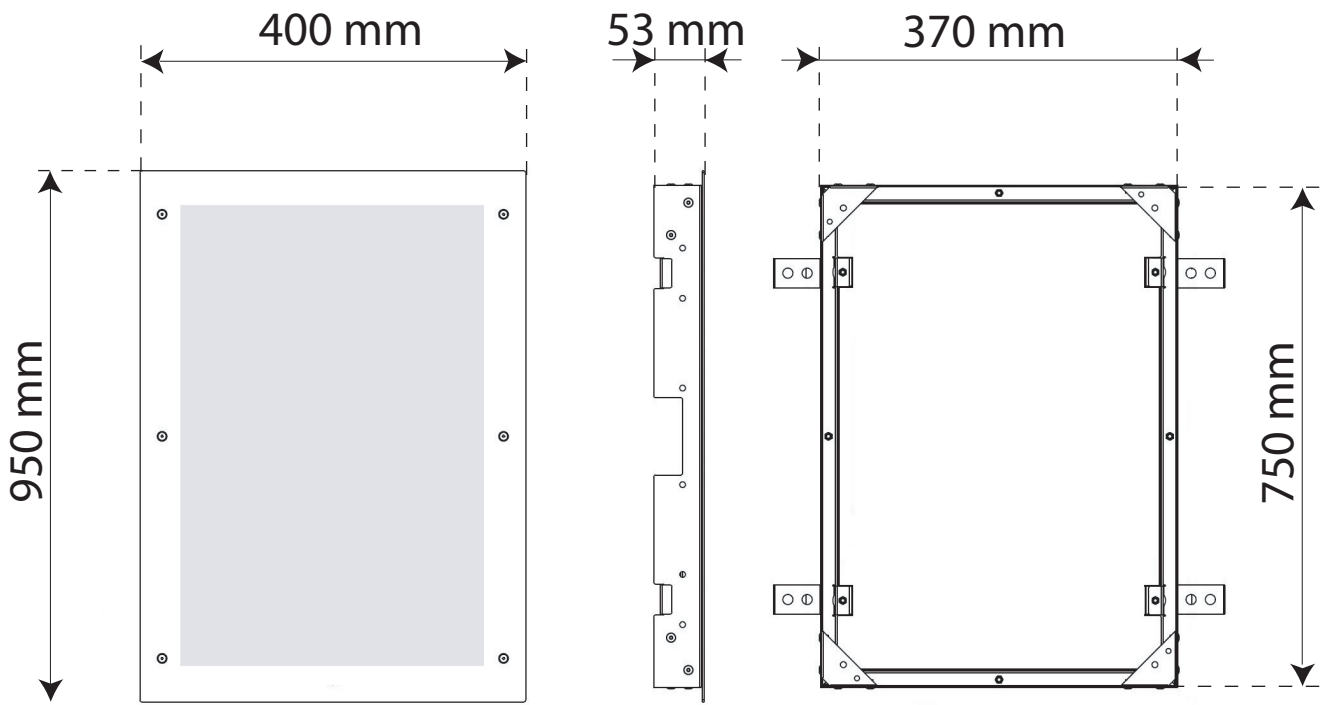


**RADOMONTE**  
- VENEZIA -

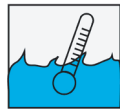
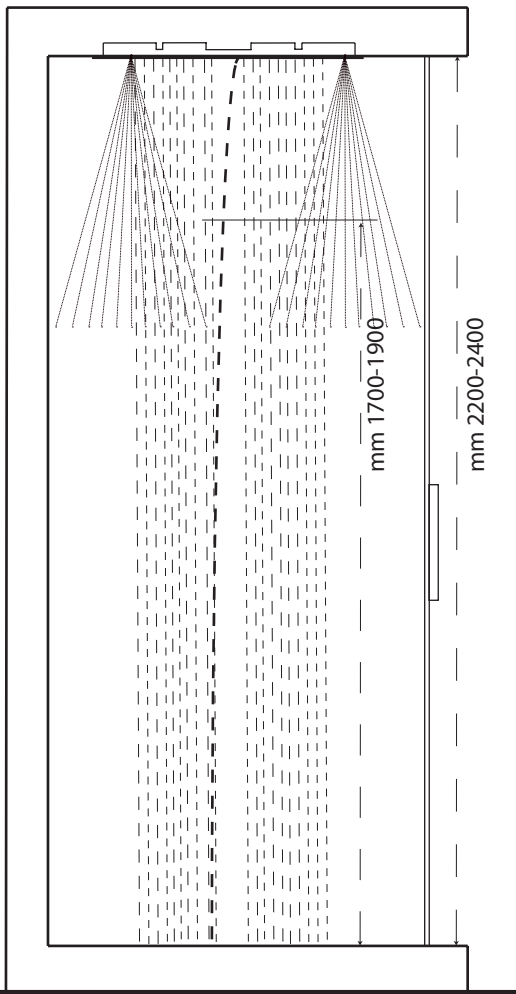
IT - ISTRUZIONI DI MONTAGGIO  
EN - ASSEMBLY INSTRUCTIONS  
DE - MONTAGEANLEITUNG  
FR - INSTRUCTIONS DE MONTAGE



**PIA12**



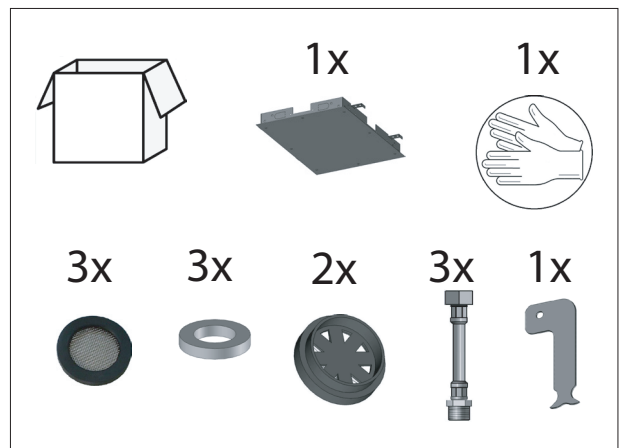
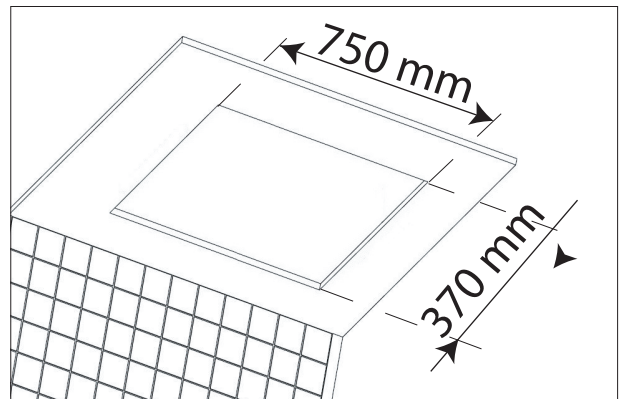
IT-Dimensioni sede telaio  
 EN-Hole cut size  
 DE-Rahmensitz Abmessungen  
 FR-Dimensions du siège du cadre



MAX 70°C  
 BEST 38/40°C

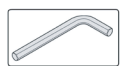
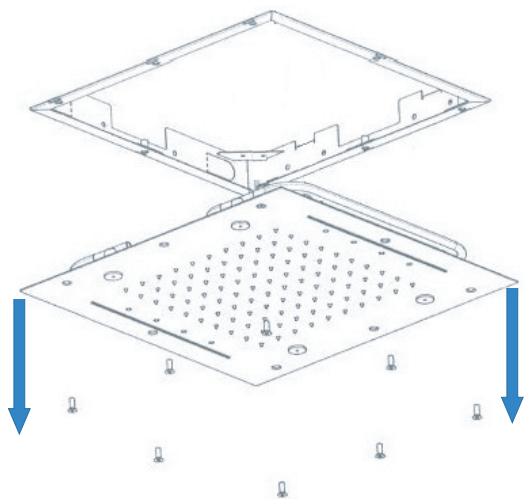


MIN 1 Bar  
 MAX 5 Bar  
 BEST 3 Bar



IT - L'apparechio deve essere installato da personale abilitato ai sensi e per l'effetto delle leggi in vigore.  
 EN - According to the law, all installation and maintenance operations require a qualified person.  
 DE - Das Gerät muss von qualifiziertem Personal gemäß den geltenden Gesetzen installiert werden.  
 FR - L'appareil doit être installé par du personnel qualifié conformément et pour l'effet des lois en vigueur.

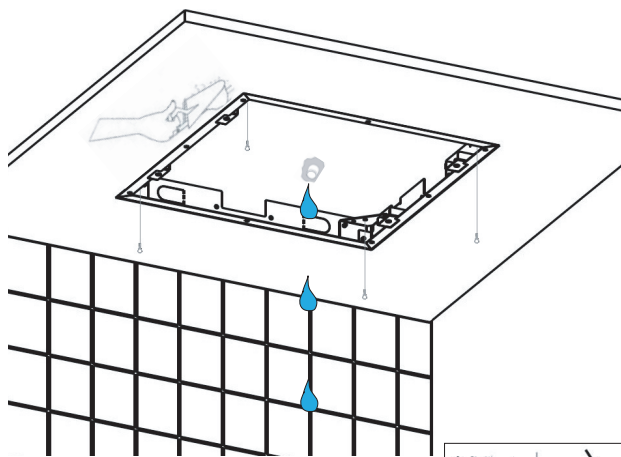
1



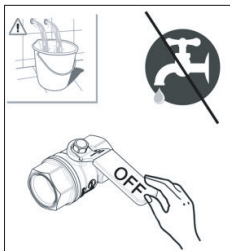
Ch. 2 mm



3



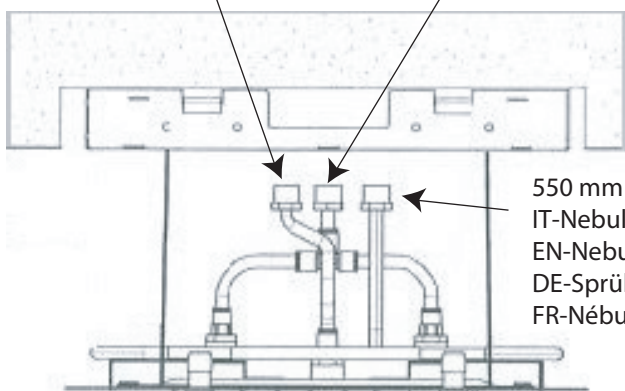
10'



5

220 mm  
IT-Cascata  
EN-Waterfall  
DE-Wasserfall  
FR-Cascade

300 mm  
IT-Pioggia  
EN-Rain  
DE-Regen  
FR-Pluie



550 mm  
IT-Nebulizzatori  
EN-Nebulisers  
DE-Sprühdüsen  
FR-Nébuliseurs

2

IT-Usare per il fissaggio

EN-Use clamps for fixing

DE-Zum Befestigen verwenden

FR-Utiliser pour la fixation



IT-Telaio allineato al soffitto

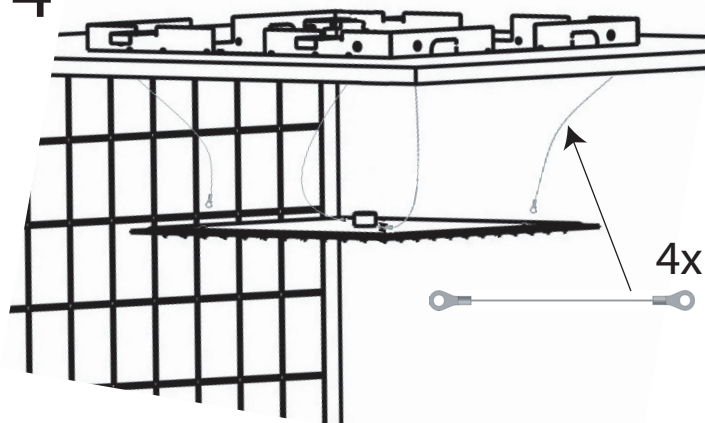
EN-Align frame to ceiling

DE-Rahmen aus der Decke ausgerichtet

FR-Installez le cadre bien aligné au plafond



4



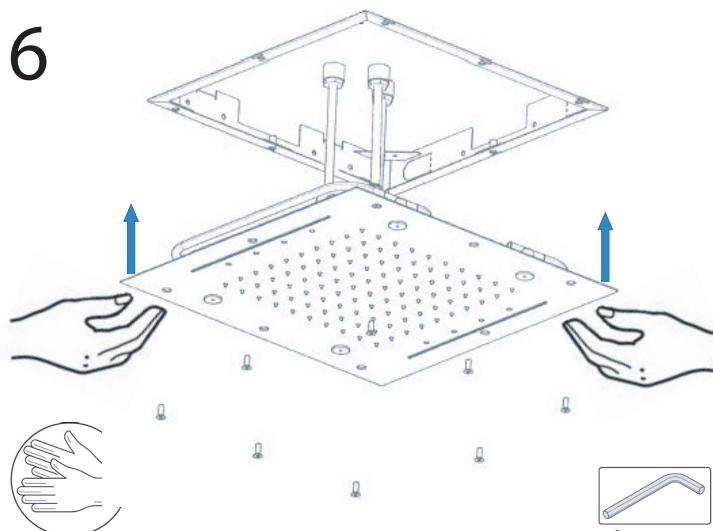
IT-Cavo di sicurezza (se fornito)

EN-Safety cable (if supplied)

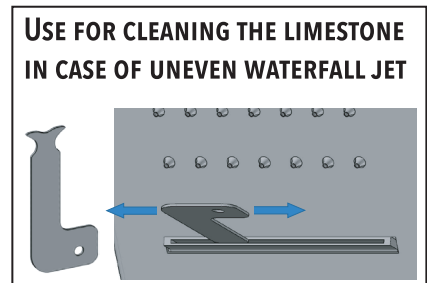
DE-Sicherheitskabel (sofern vorhanden)

FR-Câble de sécurité (si fourni)

6



Ch. 2 mm



### **IT - LA GARANZIA DEL PRODOTTO NON COPRE**

L'utilizzo improprio.  
L'errata predisposizione dell'impianto idraulico.  
Danni causati da depositi di calcare o altre impurità.  
Detergenti non adatti.

### **EN - NOT COVERED BY PRODUCT CARE**

Not correct use.  
Incorrect setup of the hydraulic system.  
Water impurities or limestone deposits.  
Improper detergents.

### **DE - DIE PRODUKTGARANTIE GILT NICHT**

Die falsche Verwendung  
Die falsche Anordnung des Hydrauliksystems.  
Schäden durch Kalkablagerungen oder andere  
Verunreinigungen.  
Ungeeignete Reiniger.

### **FR - LA GARANTIE DU PRODUIT NE COUVRE PAS**

Utilisation incorrecte.  
La mauvaise disposition du système hydraulique.  
Dommages causés par des dépôts de calcaire ou  
d'autres impuretés.  
Nettoyants inappropriés.

### **IT - DUE ANNI DI GARANZIA DEL PRODOTTO**

Contro i difetti o vizi di fabbricazione.

### **EN - TWO-YEAR PRODUCT CARE**

Against defects of fabrication.

### **DE - ZWEI JAHRE LANG PRODUKTGARANTIE**

Gegen Mängel oder Herstellungsfehler

### **FR - GARANTIE DE PRODUITS DE DEUX ANS**

Contre les défauts de fabrication.

IT - ATTENZIONE: Si declina ogni responsabilità relativa ad eventuali inesattezze contenute in queste istruzioni dovute ad errori di trascrizione.

EN - WARNING: We decline all responsibility for eventual inaccuracy contained in the instructions due to transcript errors.

DE - ACHTUNG: Wir lehnen jede Verantwortung für Ungenauigkeiten in diesen Anleitung aufgrund von Transkriptionsfehlern ab.

FR - ATTENTION: Nous déclinons toute responsabilité pour toute inexactitude contenue dans ces instructions en raison d'erreurs de transcription.