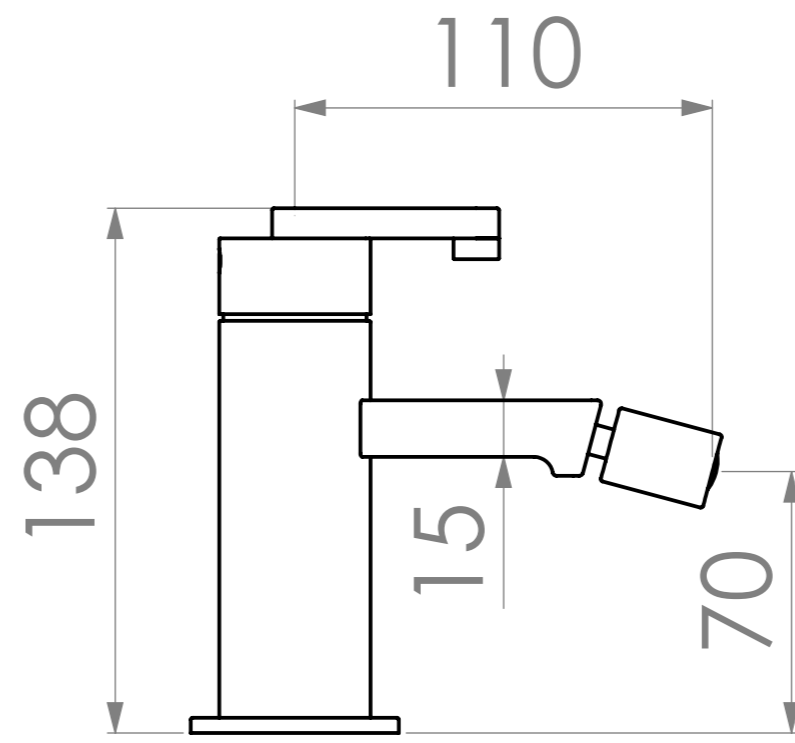
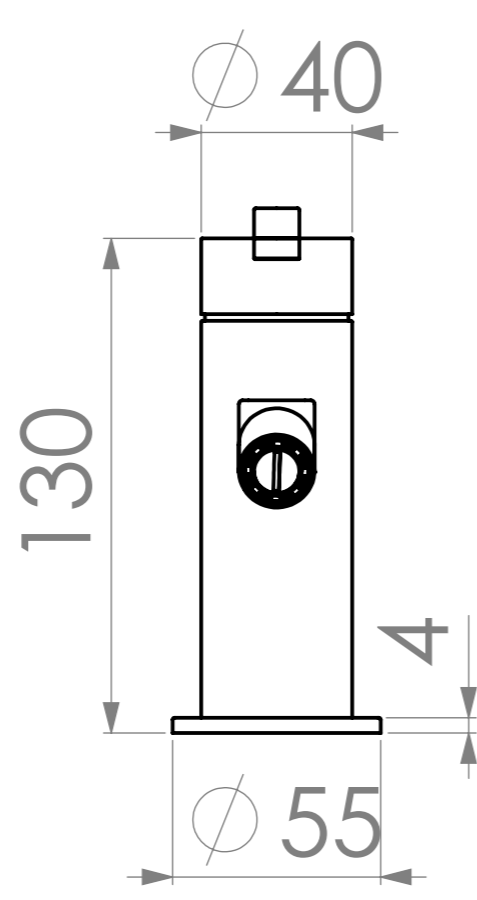


1 2 3 4 5 6 7 8

A
B
D
E
F



Disegno di proprietà
della Geda S.R.L.
Riproduzione vietata
senza autorizzazione

DATA: 28/09/2021

RADOMONTE

FINITURA:
APPROVATO:
ELABORATO:

DENOMINAZIONE
KIRA MINI BIDET

CODICE
KIR83

1 2 3 4