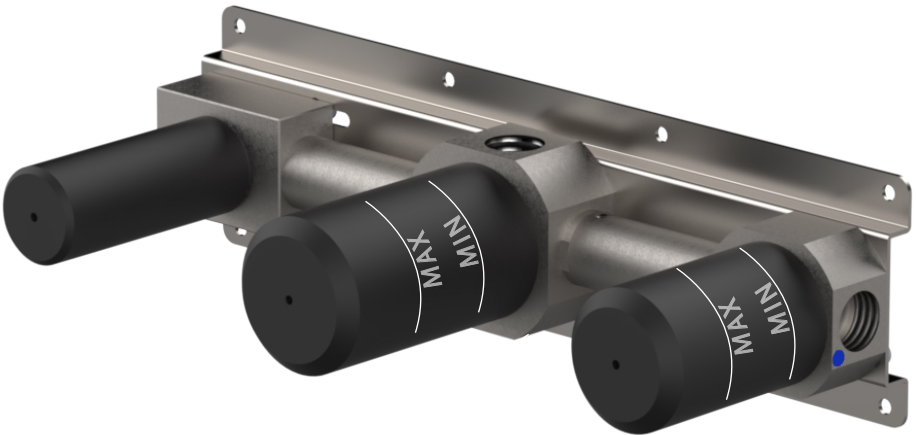




RADOMONTE

- VENEZIA -



INN16/19 parte incasso
built-in part

Condizioni di funzionamento

Temperatura acqua calda

max 70°

Pressione di flusso raccomandata

2-5 Bar

Nel caso di pressione superiore 5 Bar è necessario installare un riduttore di pressione.

Le immagini sono puramente indicative: non rappresentano nello specifico alcun prodotto ma hanno il solo scopo di fornire adeguate e semplici istruzioni per il montaggio del prodotto.

Operating conditions

Temperature of hot water

max 70°

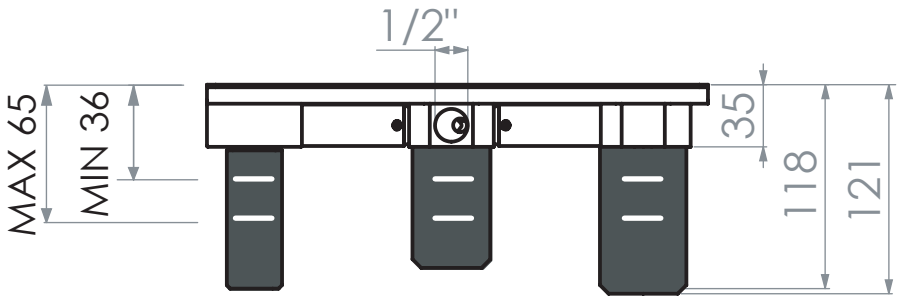
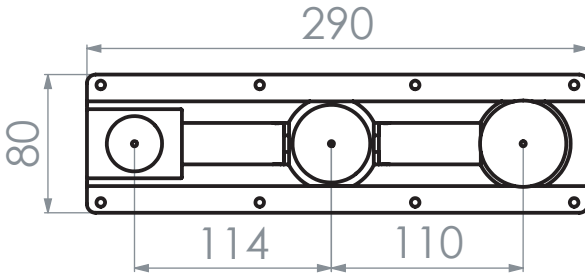
Recommended flow pressure

2-5 Bar

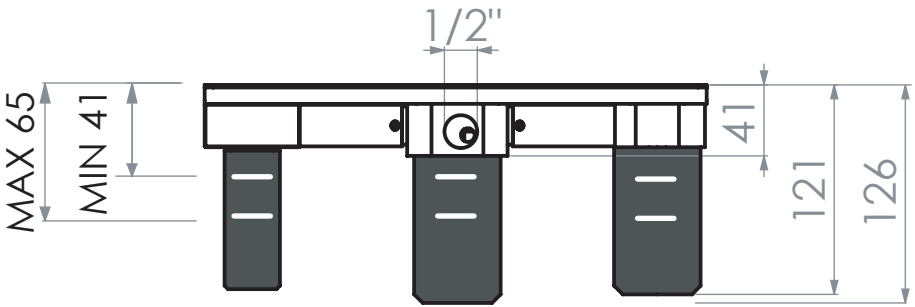
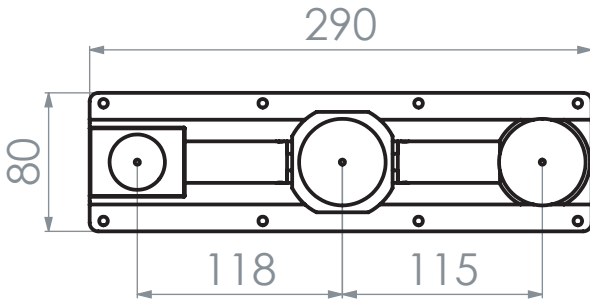
If pressure is above 5 Bar, a pressure reducer must be installed.

Images are approximate only: they don't represent specifically any product, but they have the sole propose to provide adapt and simple instructions for product installation.

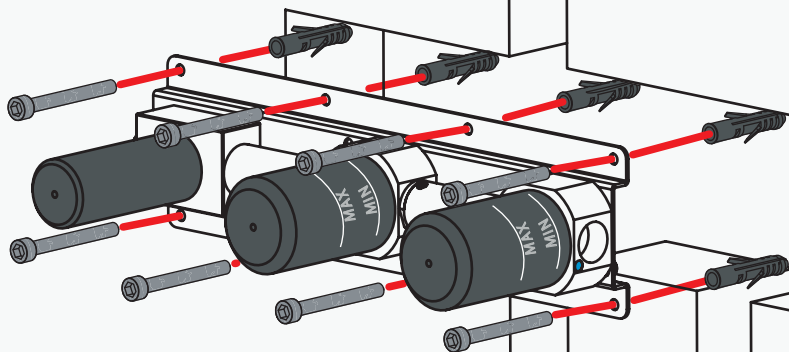
INN16



INN19

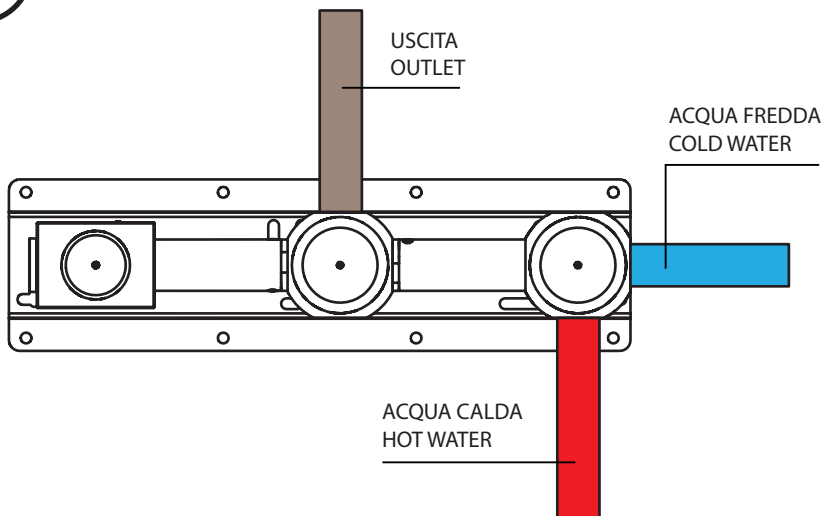


1



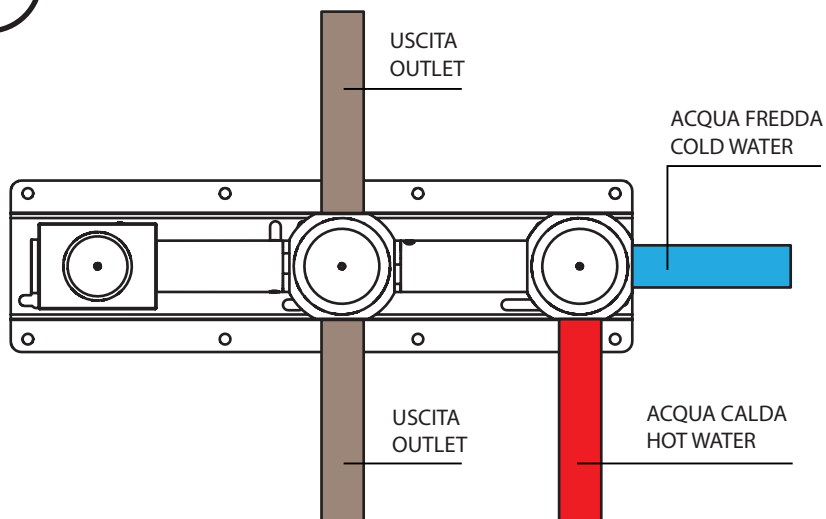
2.1

INN16

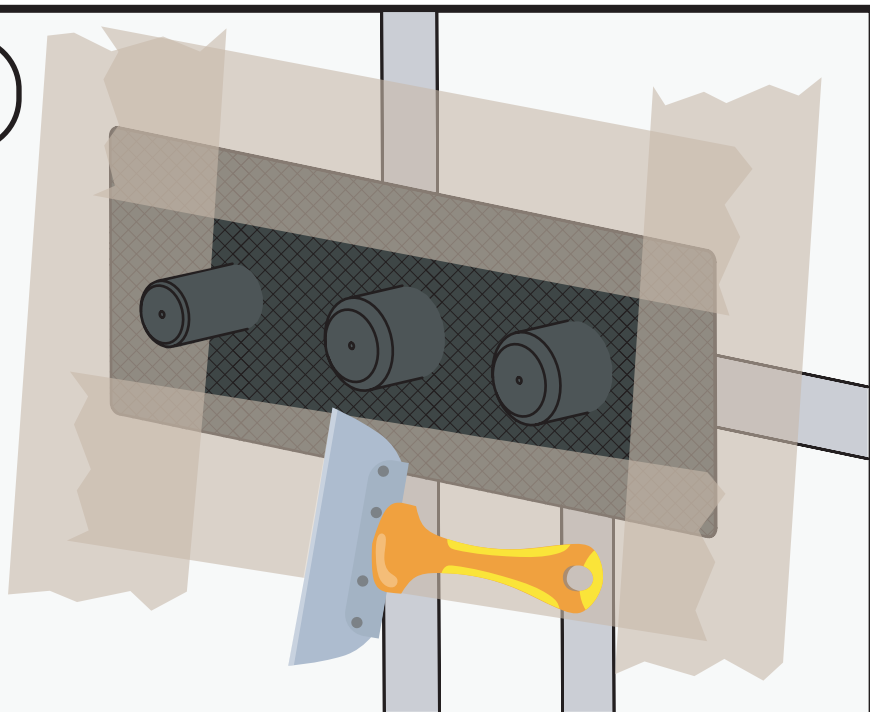


INN19

2.2

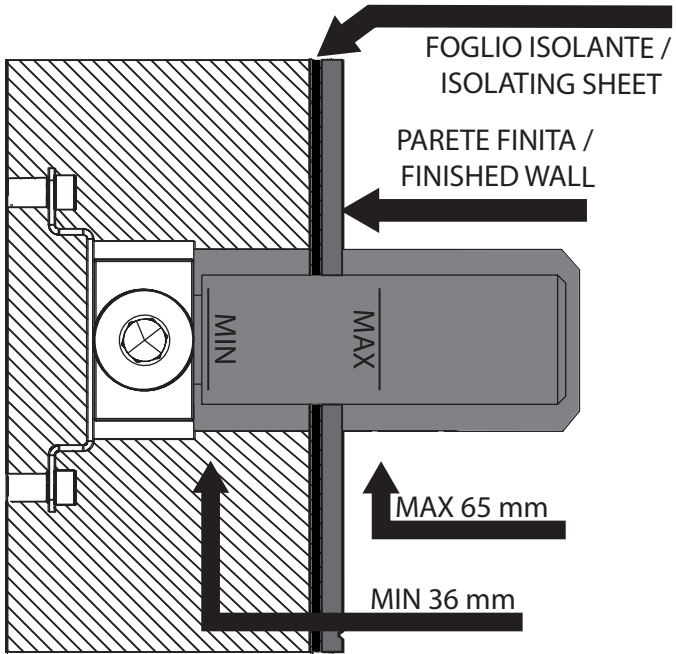


3



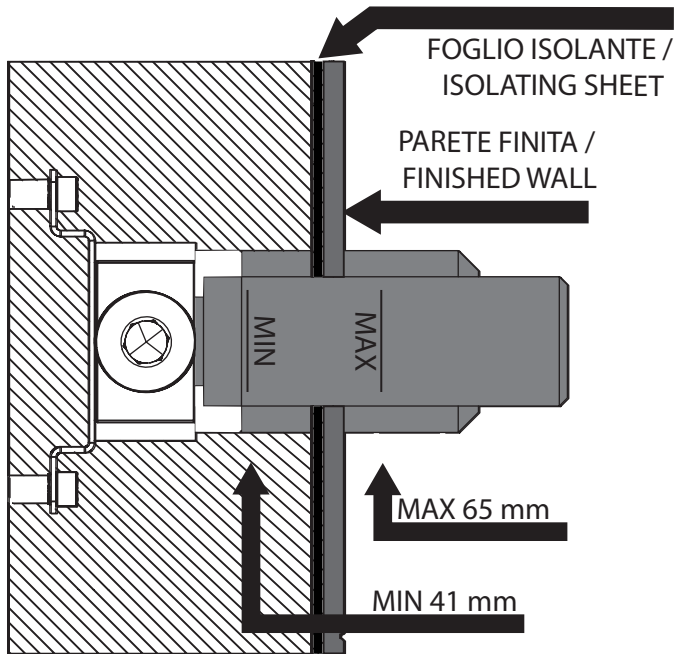
4.1

INN16

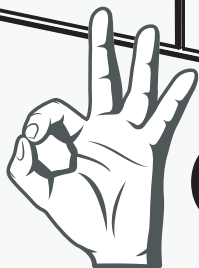
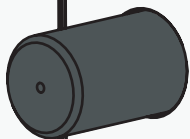


4.2

INN19



5



OK!

PARTI ESTETICHE:

INN16:

- TKD80
- TKV82
- TTK80
- TTK82
- TQD80
- TQV82
- AIC80
- AIC82
- KAT80
- KAT82
- DXN80
- DXN82
- DOR80
- DOR82
- MIR80
- MIR82

INN19:

- TKD86
- TKV88
- TTK86
- TTK88
- TQD86
- TQV88
- AIC86
- AIC88
- KAT86
- KAT88
- DXN86
- DXN88
- DOR86
- DOR88
- MIR86
- MIR88



RADOMONTE

- VENEZIA -

www.gedanextage.com

Via Maestri del Lavoro, 16/18
33080 Porcia (PN)

Tel. +39 0434 923077

E-mail: info@gedanextage.com